

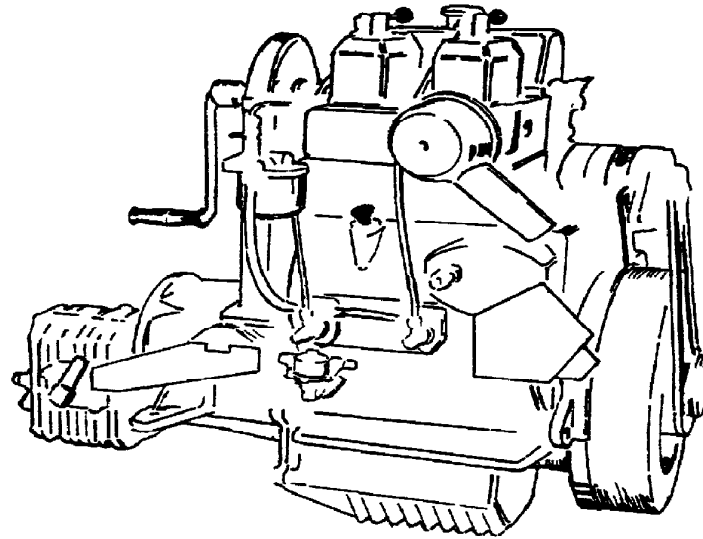
Form.: 977.042

**SABB DIESEL**

Type 2G - 2J - 2JHR

---

**Reservedelskatalog**



**Spare parts catalogue**

---

**SABB MOTOR A-S**

Telephone: 05 34 35 10 - Telegram: "Sabbmotor" - Telex: 42559 Sabb n  
BOX 40 - 5031 BERGEN - NORWAY

# **Reservedelskatalog**

## **Spare parts catalogue**

### ***Type 2G/2J Marine Diesel***

---

- TYPE 2G – 2J:** Med reduksjon 2:1, frikobling, 4<sup>1</sup>/<sub>4</sub> tærn, sveiv-omstyring og 2-bladet vribar propell.  
With reduction 2:1, clutch, 2-blade controllable pitch propeller, 4<sup>1</sup>/<sub>4</sub> turns.
- TYPE 2GZ – 2JZ:** Med reduksjon 2:1, frikobling, hurtigomstyring (90°) og 2-bladet vribar propell.  
With reduction 2:1, clutch, 2-blade controllable pitch propeller, 1/4 turn (90°).
- TYPE 2GRG – 2JRG:** Med reduksjon 2:1, reversgear og 3-bladet fast propell.  
With reduction 2:1, reverse gearbox and 3-blade solid propeller.
- TYPE 2GGR – 2JGR:** Med stort reversgear, "Heavy Duty", reduksjonsgear 2:1 og 3-bladet fast propell.  
With reverse gearbox (Heavy Duty type), reduction gear and 3-blade solid propeller.
- TYPE – 2JHR:** Med reduksjon 2:1, reversgear "HURTH" HBW-20 og 3-bladet fast propell (høyre).  
Reduction 2:1, reverse gearbox "HURTH" HBW-20 and 3-blade (RH) solid propeller.
- 

**SABB MOTOR A.S**

Telf.: (05) \*343510 – Telegr.adr.: Sabbmotor – Telex: 42559 Sabb n  
BOKS 2728 — 5010 BERGEN — NORWAY

**INNHOLDSFORTEGNELSE/CONTENTS:**

			<i>Side/Page:</i>
<b>SWEDEN:</b>	<b>DENMARK:</b>	<b>ICELAND:</b>	
ELLQ'S MARIN Karl E. Johansson S.440 80 ELLQ'S Tel:0304-20358 Fax:46-304 20617	NORDSABB - KAJ KLYN Rune loft 8 8210 ARHUS V Tel:45-86-243600 Fax:45-86 243711	ARNI VALMUNDSSON Espilund 5 AKUREYRI 600 Tel:23815	Topp/Cylinder Head . . . . . 4—7 Sjøvannskjøling/Sea Water cooling . . . . . 8—10 Sylinderblokk/Cylinder Block . . . . . 10—12 Veivhus-lager/Crankcase-bearings . . . . . 13—14 Drivverk/Crankshaft — Piston — Flywheel . . . . . 15—16 Eksenteraksel — Red. 2:1/Eccentric shaft . . . . . 17 Pumpekasse — Direkte drift 1:1/Gear housing . . . . . 18—19 Pumpekasse — Red. 2:1/Gear housing . . . . . 20—23 Ventilstyring/Valve rocker gear . . . . . 24—26 Hånd- og frontstart/Hand starting — Front end hand starting . . . . . 27—29 Styreaksel/Camshaft . . . . . 30—32 Kjølepumpe — Vannventil/Water pump — Valve housing . . . . . 33—34 Sentrifugalregulator/Centrifugal governor . . . . . 35 Regulatordele/Governor parts . . . . . 36—37 Innsprøytingsutstyr/Fuel Injection equipment . . . . . 38—42 Smøreoljepumpe — Reg.ventil/Lub. oil pump . . . . . 43—44 Oljetrykk- og temperaturmålere/Oil pressure and Temp. gauges . . . . . 45 Tannhjulslenspumpe/Gear type bilge pump . . . . . 46—48 Brennoljetank — Filtre/Fuel tank and filters . . . . . 49—50 Vekselstrømsdynamo-arrangement/Alternator arrangement . . . . . 51—52 Ferskvannskjøling/Fresh water cooling . . . . . 53—55 Reg.- og omst.forlengelse/Governor and remote prop control . . . . . 56—59 Koblingshus — Hurtigomstyring/Clutch housing and lever operated pitch control . . . . . 60—61 Koblingshus — Sveivomstyring/Clutch housing and pitch control . . . . . 62—63 Kobl.- og omstr.deler/Clutch- and pitch control parts . . . . . 64—65 Reversgar/Reverse gearbox . . . . . 66—73 Stasjonærkobling/Stationary clutch . . . . . 74—75 Vribar propell/Controllable pitch propeller . . . . . 76—77 Fast propell/Solid propeller . . . . . 78—81 Brennoljerør/Fuel Pipes . . . . . 82—85 Smøreoljerør/Lubricating oil pipes . . . . . 86—88
<b>ICELAND:</b>	<b>FARAO ISLANDS:</b>	<b>FINLAND:</b>	
REKI P.O.Box 8088 128 REYKJAVIK ICELAND Tel:354 1 622950 Fax:354 1 623760	VIGGO KJELD Torshavn FARAO ISLANDS Tel:298 11707 Fax:298 10707	FINNSABB AB BANKGATAN 11 00120 HELSINGFORS FINLAND Tel:266 394	
<b>GREAT BRITAIN:</b>	<b>GREAT BRITAIN:</b>	<b>FRANCE:</b>	
SABB UK SOUTH Wizenford Farm, Plymstock Plymouth Devon PL9 8AA ENGLAND Tel.:752-402286 Fax: 752-482892	FRASER MARIN SABB UK NORTH Achillibule ULLAPOOL,ROSS-SHIRE SCOTLAND Tel/Fax:85-482259	SERIMA S.A.R.L. 33,RUE COT.DROGOU F-29200 BREST Tel:98 471865 Fax:33 98 476992	
<b>NETHERLANDS:</b>	<b>MALTA:</b>	<b>PORTUGAL:</b>	
VERSCHAAR DIESEL Ambachtsweg 5 NL-2222 AH KATHJK Tel:31-1718-22809 Fax:31-1718-32675	RONNIES MARINE CENTRE 1, Marine Louise Bldgs. Garden Street, GZIRA Tel:356-318873 Fax:356-318873	COGEMA Av.Sidonio Pais LISBOA 1 Tel: Fax:351-1-557498	
<b>USA:</b>	<b>NEWFOUNDLAND:</b>		
SABB AMERICA EAST 119 Lakeshore Circle Leesburg,FLORIDA 34788 Tel: 1 904 589 2882	EARL BROTHERS P.O.Box 250 CARBONAR Tel:1-709-7220036 Fax:1-709-5963801		
<b>CENTRAL AMERICA:</b>	<b>CHILE:</b>	<b>HONG KONG:</b>	
ROBERT NICOLAIT & ASS. P.O.Box 785 BELLIZE CITY Fax:501 231997	SEANREP LTDA Orrego Luco 145,2nd floor CORREO 21,P.Box 14543 SANTIAGO Tel:251-5525	MARINEQUIP CHINA 18/F. Worldw.House 19,Des Voeux RD.C. HONG KONG Fax:852-8104360	
<b>AUSTRALIA:</b>	<b>NEW ZEALAND:</b>		
F.S.BENTLEY & ASS. P.O.Box 66 Glen Waverly VICTORIA 3168 Tel:61 3 543 2722 Fax:61 3 543 4362	MARINE CENTRE LTD 121 WAIRAU ROAD GLENFIELD, AUCKLAND Tel:64 9 444 3442 Fax:64 9 444 3290		

## Bruk av reservedelskatalogen type 2G-2J

Katalogen er arrangert gruppevis, slik at hver tegning følges av tilhørende stykklister. Delene er merket fra 1 og oppover for hver tegning.

Stykklistene angir posisjonsnummer, norsk/engelsk tekst, delens navn, eventuelle spesifikasjoner og delens nummer. Enkelte posisjoner innen hver stykkliste er tilføyet «S» eller «S1-» foran delens nummer. En slik S1-gruppe angir minste naturlige monteringsgruppe (samlegruppe) på motoren.

Eks.: *Topplukk med forkammerinnsats og ventiler S1-2G11A.*

Det er fordelaktig å benytte samlegruppene i størst mulig utstrekning.

Type 2G og type 2J er i stor utstrekning like i konstruksjon, oppbygging og utstyr. Tegninger og stykklister er derfor felles for de fleste grupper.

Forskjellen er i vesentlig grad topplukkene, sylinderboringen, forbrenningssystemet og enkelte rør. Disse gruppene er spesielle for hver motortype.

### OVERGANG TIL MILLIMETERGJENGER FRA 1975

1975 er et overgangsår fra tommegjenger til millimetergjenger for nye motordeler og utstyr. I denne trykking står tidligere benyttete tommegjenger etc. oppført i parantes.

#### RESERVEDELER

Ved bestilling av reservedeler må De alltid oppgi motorens type, byggeår og fabrikasjonsnummer.

Eks.: 2G. 75. 100  
2JZ. 75. 25

Motorskiltet er plassert i bakkant av startstativet. Videre oppgis del navn og del nummer.

Bergen, oktober 1975.

**SABB DIESEL**

## How to use the Spare Parts Catalogue

The catalogue is arranged such that each illustration corresponds to the following parts lists. The parts on each illustration are positioned from 1 upwards.

The parts list gives position, Norw./English part name, specification if any, and part number. In some positions the part no. have an "S" or "S1-". Such parts are Assembly Groups, i.e. groups of parts witch form natural assemblies to be fitted on the engine.

EXAMPLE: *Cylinder head w/Swirl Chamber and Valves S1-2G11A*

It is of advantage to order spares to the Assembly Groups.

The 2G and 2J models are largely identical as to design and parts. Thus most parts lists are common.

The main differences are: Cylinder Heads, cylinder bores, combustion systems and some pipes. These groups are special for each type of engine.

### METRIC THREADS FROM 1975

Metric threads replace Imperial Threads (inch.) for new engine parts and components, starting from 1975. In this Spare Parts Catalogue the previous Imp. Threads are given in brackets (UNC).

#### WHEN ORDERING SPARES, ALWAYS SPECIFY:

1. Engine Serial No. (Engine model—year of manufacture—number).

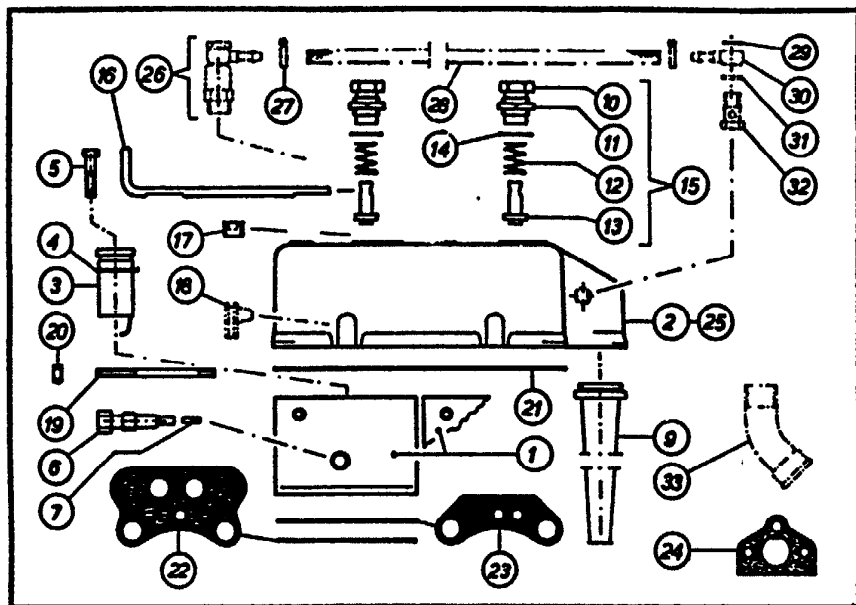
Example: 2G. 75. 100  
2JZ. 75. 25

2. Part name, part no. and quantity wanted.

The number plate is fitted at rear of starting bracket.

Bergen, Norway, October 1975

**SABB DIESEL**



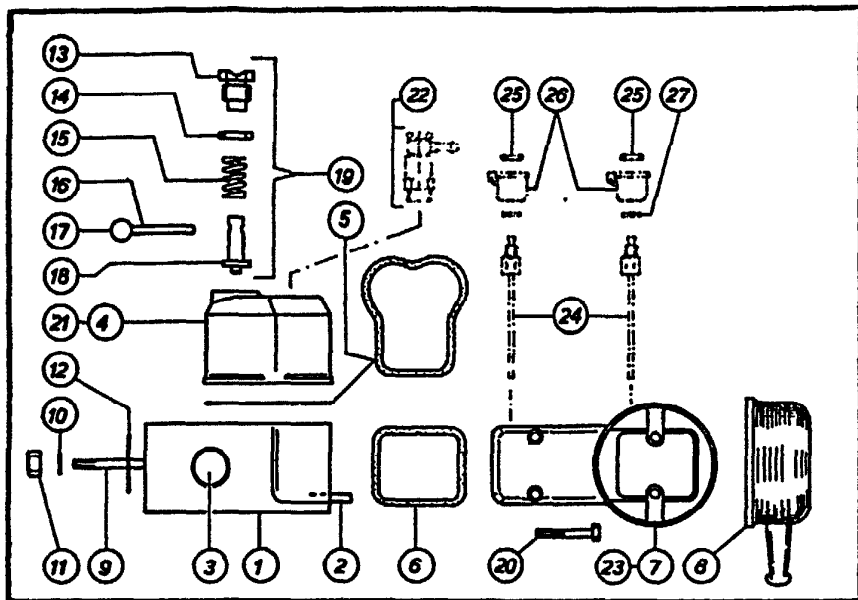
### Gruppe/Group 2G 11. TOPP/CYLINDER HEAD

Nr. Del navn No. Part Name	Del nr. Part No.	Nr. Del navn No. Part Name	Del nr. Part No.
1 Topplukk ... ..	2G11A -	4 Forkammerpakning ..	83/008
1 Topplukk m/forkam- innsats og ventiler ..	S1-2G11A-000253	5 Hodeskrue M8X35 (tidl. 5/16 UNCX 1 1/4", 453d) .. .. .	432.017
2 Topphette ... ..	2G11F- 000212	6 Startsigaretholder ...	G11cc-000134
2 Topphette med dekompresjonsventil og hendel .. .. .	S1-2G11F-000211	7 Startsigaretter (7 mm) (100 stk.) .. .. .	
3 Forkammerinnsats (med varmeboyle G11pb), eksentrisk ..	S1-G11jd-000139	9 Innsugingsdemper ...	2G11FL-00/549
Swirl chamber (with glow wire G11pb), eccentric		10 Dekompresjonshylse ..	2G11g-000214

### Gruppe/Group 2G 11. TOPP/CYLINDER HEAD

Nr. Del navn No. Part Name	Del nr. Part No.	Nr. Del navn No. Part Name	Del nr. Part No.
11 Dekompresjonsmutter Decompressor nut	541002	23 Toppvannpakning, 3 mm gummi ... ..	811016
12 Dekompresjonsfjær ..	711008	Water gasket, 3 mm rubber	
13 Dekompresjonsbolt ..	G11H-000107	24 Eksosflens/vannpakn. .	814036
14 Dekompresjonsbolt- pakning (1 mm) ... ..	826001	Exhaust flange water gasket	
15 Dekompresjonsventil komplett ... .. .	S1-2G11g-003971	Spesilt for livbåtmotorer: Special parts for lifeboat engine:	
16 Dekompr.hendel ... ..	452007	25 Topphette, spesial ...	2G11FB-003894
17 Rørplugg 1/2" m/ned- senket 4k ... .. .	516044	25 Topphette, kompl. for livb.m., type 2GMR .	S1-2G11FB-003944
17 Rørplugg 1/2" type P, unbraco (for livbåt- motor) ... .. .	516045	26 Avluftingsventil kompl, M18X1,5 ...	(517003) 517013
18 Innspr.rørpakning ...	853019	27 Slangeklemme ... ..	921001
19 Lyddemperfesteskruer M10X135 (tidl. 1/2 UNCX134, 411g) ..	437080	28 Avluftingslange, PVC-armert, 1/4"X250 ... .. .	842008
20 Mutter M10 (tidl. 1/2 UNC, 415g) ... ..	441052	29 Fiberpakning 130X170 ... .. .	825033
21 Topphettepakning ...	815005	30 Banjoslangenipp., M12	521002
22 Toppvannpakning, 3 mm gummi ... .. .	811015	31 Kobberpakn., 12 mm .	831018
Water gasket, 3 mm rubber		32 Hulskruer M12X1,5 ..	521015
		33 Rørbend, 45° (1 1/2") .	641040
		Bend 1 1/2" B.S.P., 45°	
		Vedlikeholds-pakn- sett/Maintenance set of gasket, Type 2G- 2GZ-2GRG-2GGR ..	P-04-003388

\*) Se side/See page 7.



**Gruppe/Group 2J 11. TOPP/CYLINDER HEAD**

Nr. Del navn No. Part Name	Del nr. Part No.	Nr. Del navn No. Part Name	Del nr. Part No.
1 Topplukk . . . . .	2J11A-	7 Luftmanifold <i>spes.</i> . . . . .	2J11.006-007898
Cylinder head		Inlet manifold <i>only</i>	
2 Topplukk m/ventiler . S1-2J11A-000256		8 Innsugingsdemper . . . (2J11b) - 927009	
Cylinder head with valves		Inlet damper	
3 Frostplugg 38 <sup>ø</sup> . . . . .	743008	9 Lyddemperfesteskruer	
Core plug		M10×135 (tidl.	
4 Topphette . . . . .	2J11F · 000197	½ UNC×134, 411g)	437.080
Cylinder head cover		Silencer stud. M10×	
4 Topphette med dekompressionsventil og hendel . . . . .	S1-2J11F·000196	135 (previous	
Cylinder head cover with decompressor valve and handle		½ UNC×134, 411g)	
5 Topphettepakning . . . . .	815.001	10 Underlagskive . . . . .	725010
Cyl. head cover gasket		Washer	
6 Luftmanifoldpakn. . . . .	815.002	11 Mutter M10	
Inlet manifold gasket		(tidl. ½ UNC, 415g)	441.052
		Nut M10 (previous	
		½ UNC, 415g)	
		12 Eksosflens/vannpakn. . . . .	814036
		Exhaust flange water gasket	

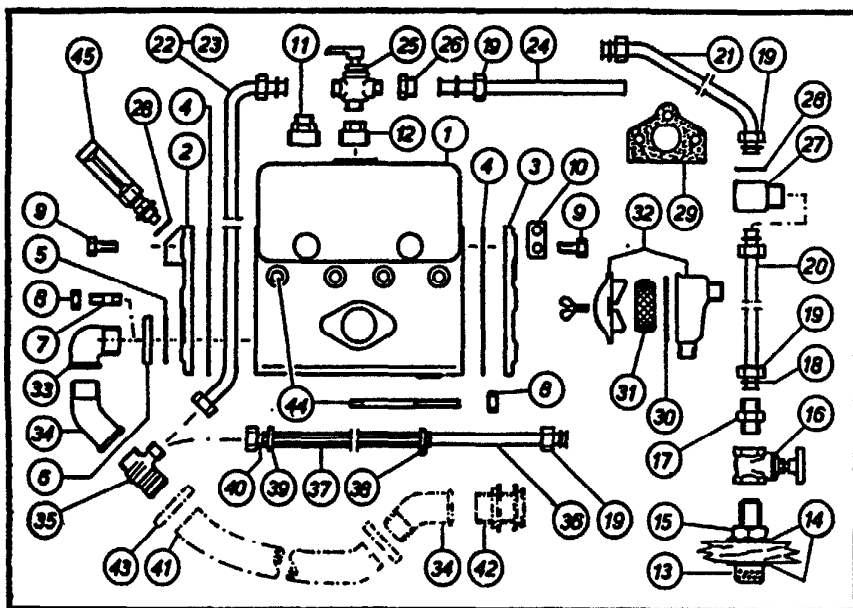
**Gruppe/Group 2J 11. TOPP/CYLINDER HEAD**

Nr. Del navn No. Part Name	Del nr. Part No.	Nr. Del navn No. Part Name	Del nr. Part No.
13 Dekompressionshylse . . . . .	G11g·000166	22 Avluftingsventil kompl., M18×1,5 . . . . .	517013
Decompressor sleeve		Breather valve	
14 Dekompresj.mutter . . . . .	541002	23 Luftmanifold, t. for livbåtmotor, type 2JRG/2JHR . . . . .	2J11006-007898
Decompressor nut		Inlet manifold, t. for lifeboat engine, type 2JRG/2JHR	
15 Dekompresjonsfjær . . . . .	711008	24 Startoljerør kompl. . . . .	S1-2J11.003-003763
Decompressor spring		Start oil pipe, compl.	
16 Dekompresj.hendel . . . . .	452008	25 Backnut (vekerørmutter), ½" r.gj. . . . .	541006
Decompressor handle		Nut	
17 Hendelkule . . . . .	971007	26 Oljekopp . . . . .	941001
Handle knob		Oil cup	
18 Dekompresjonsbolt . . . . .	G11h·000167	27 Fiberskive . . . . .	825026
Decompressor bolt		Oil cup gasket	
19 Dekompressionsventil komplett . . . . .	—		
Decompressor valve complete			
20 Hodeskruer M8×70 (tidl. 5/16 UNC×65, 447c) . . . . .	432.039		
Bolt M8×70 (prev. 5/16 UNC×65, 447c)			

*Spesielt for livbåtmotorer/  
Special parts for lifeboat engine:*

21 Topphette, spesial . . . . .	2J11F-
Cylinder head cover, spesial	
21 Topphette, spesial for livb.motor, type 2JRG	S1-2J11F-L
Cylinder head cover, spesial for lifeboat engine, type 2JRG	

*\*) S1-517.003 består av/consist of:  
944b, 844d, 521.002, 945h, 452.026  
og/and 517.003*



**Gruppe/Group 2G/2J 21. SJØVANNSKJØLING/SEA WATER COOLING**

Nr. Del navn No. Part Name	Del nr. Part No.	Nr. Del navn No. Part Name	Del nr. Part No.
1 Vannbeholder . . . . .	2G21CB-000233	8 Mutter M10 (tidl. 3/8 UNC, 415g) . . . . .	441.052
Water tank/silencer		9 Nut M10 (previous 3/8 UNC, 415g)	
2 Lyddemperlokk . . . . .	2G21CK-000225	10 Hodeskruer M10X25 (tidl. 3/8 UNC X25, 421L) . . . . .	432.009
Silencer cover		11 Underlagaskive . . . . .	82j-000363
3 Lyddemperlokk . . . . .	2G21CL-000227	12 Avløpsnippel (uten vannfordelingskran) . . . . .	2G21Cp -
Silencer cover		Discharge nipple (without two way cock)	
4 Lyddemperlokk pakn. Silencer cover gasket	821cL-814024	12 Avløpsnippel (vannfordelingskran) . . . . .	2G21Cq-000229
5 Eksosflenspakning . . . . .	821v 814035	Discharge nipple (with two way cock)	
Exhaust flange gasket			
6 Eksosflens . . . . .	G21E 000246		
Exhaust flange			
7 Eksosflenskrue M10 X25 (tidl. 3/8 UNC X25, 411mb) . . . . .	437.083		
Exhaust flange stud. M10X25 (previous 3/8 UNC X25, 411mb)			

**Gruppe/Group 2G/2J 21. SJØVANNSKJØLING/SEA WATER COOLING**

Nr. Del navn No. Part Name	Del nr. Part No.	Nr. Del navn No. Part Name	Del nr. Part No.
13 Bunnslil . . . . .	62a 000738	27 Albu/Elbow . . . . .	52bk 000321
Sea cock strainer		28 Albupakning (21 mm) Elbow copper ring	852b-c-d-831020/1/2
14 Bunnslilskive . . . . .	721054 762b	29 Eksosflens/vannpakn. . . . .	821va-814036
Strainer washer		Exhaust flange/ water gasket	
15 Bunnslilmutter . . . . .	541014 562b	30 O-ring, R-3268 . . . . .	862mb-821051
Strainer nut		O-ring	
16 Slusekran . . . . .	946008 962c	31 Nylonfilt. (gr.skrubb) Nylon filter	962m-946013
Hand wheel cock		32 Innv. kjølev.filt.hus . . . . .	S-G62M-N -
17 Nippel, 1/2" r.gj. 511050 511a		Internal water filter housing	
Nipple, 1/2" BSP. Bunninntak komplett (MT-18) . . . . .	001459. S3-62a	33 Eksos-albu, 1 1/2" r.gj., 90° (Alt. 90° helbend, 921c) . . . . .	921g-641035
Strainer inlet compl.		Exhaust-elbow, 1 1/2" BSP, 90° (Alt. 90° bend, 921c)	
18 Flensskive . . . . .	711c 721026	34 Rørbend, 1 1/2", 45° . . . . .	937d-641040
Pipe collar		Exhaust pipe bend, 1 1/2" BSP, 45°	
19 Rørmutter, 1/2" . . . . .	511b-512001	35 Slangenippel . . . . .	2G37E-000689
Pipe nut, 1/2" BSP		Exhaust hose nipple	
20 Vannsugerør, 1/2" X 550 . . . . .	662b-611064	36 Eksoskjølerer, 1/2" X 530 . . . . .	669f-611085
Suction pipe		Exhaust water pipe	
21 2G - Vanntrykkrør, 1/2" X 360 . . . . .	623ab-611044	36 Eksoskjølerer/slange, komplett . . . . .	S1-669f/869db -
2G - Pressure pipe		Exhaust water pipe/ hose, pump to exhaust, complete	
21 2J - Vanntrykkrør, 1/2" X 340 . . . . .	611.001	37 Eksoskjøleslange, 1/2" X 200 . . . . .	869db-841036
2J - Pressure pipe		Water hose	
22 Vannrør, ferskv.beh.- eksosrør (mellom pos. 11 og 35), 1/2" X 460 . . . . .	621L 611040	38 Slangeklemme nr. 0 . . . . .	947L-921033
Water pipe, Water tank-exhaustpipe (bet- ween pos. 11 and 35)		Hose clip	
23 Vannfordelingsrør, 1/2" X 460 . . . . .	621k-611039	39 Slangeklemme, O-clip 20/23 . . . . .	969e-921003
Two way cock pipe		Hose clip	
24 Overbordrør, 1/2" X 1700 . . . . .	662d-611062	40 Slangenippel . . . . .	569a-518016
Discharge pipe		Hose nipple	
25 Vannfordelingskran, 1/2", med håndtak . . . . .	S-2H52K -		
Two way cock with handle			
26 Overgangsnippel . . . . .	511d-513007		
Reducing nipple			

**Gruppe/Group 2G/2J 21. SJØVANNSKJØLING/SEA WATER COOLING**

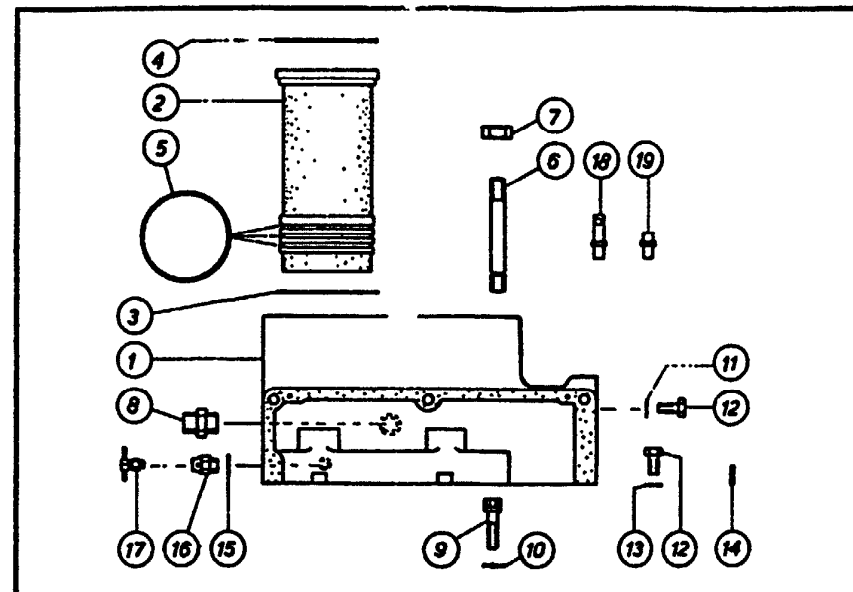
Nr. Del navn No. Part Name	Del nr. Part No.	Nr. Del navn No. Part Name	Del nr. Part No.
41 Gummi eksosrør, 1 1/4" x 63" .... (837e) Rubber exhaust pipe	841.056	4 Lyddemperfesteskruer M10x135 (tidligere 3/8 UNCx134, 411g) Silencer stud., M10x135 (previous 3/8 UNCx134, 411g)	437.080
42 Eksosdryppflens, 45°, med mutter (443.019) Exhaust skin fitting with nut	975.060	*145 Termometer SIKA (Se/see gr. 2G 45-2) ..	*953.016
43 Slangeklemme (55-70) Hose clip, galv.	921.043	Termometer, SIKA *) (Ekstrautstyr/Extra equipment.)	

**Gruppe/Group 2G 21-23. SYLINDERBLOKK/CYLINDER BLOCK**

Fort. fra side/Cont. from page 11.

Nr. Del navn No. Part Name	Del nr. Part No.	Nr. Del navn No. Part Name	Del nr. Part No.
9 Blokkflensskruer M12x50 (tidligere 1/2" x 2", 423n) .. ..	433.010	13 Bølgeskive ... (723h) . Washer	725.010
Socket head screw M12x50 (previous 1/2" x 2", 423n) .. ..		14 Riflepinn, Kerpin S4 6" x 20 (tidl. 422f) Dowel	454.006
10 Splittskive, M12 .... Lock washer	722.005	*15 Kobberpakn., 13 mm . Copper washer	831.015
12 Hodeskruer M10x25 (tidl. 3/8 UNCx25, 421L) .. .. .	432.009	*16 Avtappingsventilhus . Drain cock housing	52ib 001195
Bolt M10x25 (prev. 3/8 UNCx25, 421L)		*17 Avtappingsventil . .. Water drain cock	52jb 000312
		18 Temp. dyse, babord Temp nozzle, port side	631.018
		19 Temp. dyse, styrbord . Temp nozzle, starboard side	631.017

\*) For motorer før/For engines before 2G. 78. 118.



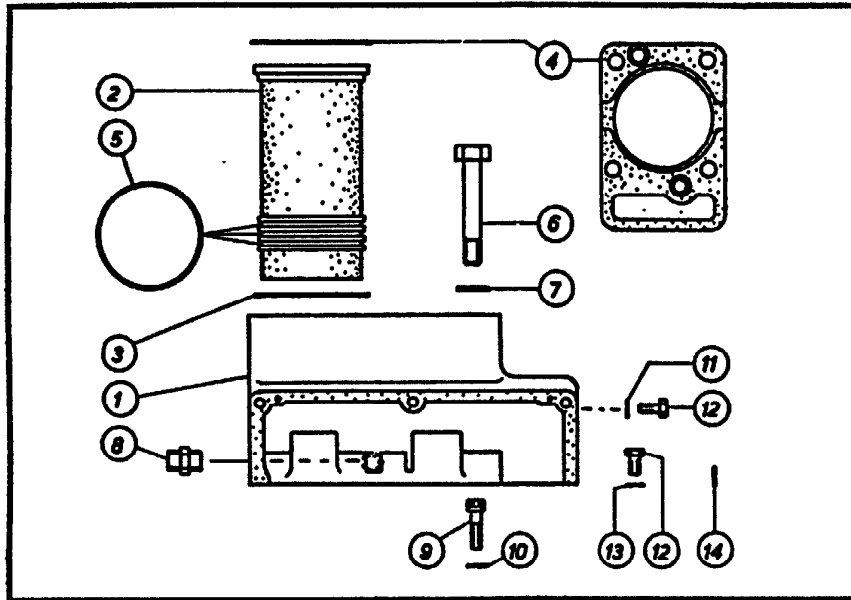
**Gruppe/Group 2G 21-23. SYLINDERBLOKK/CYLINDER BLOCK**

Nr. Del navn No. Part Name	Del nr. Part No.	Nr. Del navn No. Part Name	Del nr. Part No.
1 Sylindreblokk . . . . .	2G23A	6 Toppskruer M16x127 (tidl. 5/8 UNC, 423a)	437.105
Cylinder block		Cyl. head stud, M16x127 (previous 5/8 UNC, 423a)	
1 Sylindreblokk med nippel, temp.dyser, avt.ventil og ventil- løftere . . . . .	S2-2G23A-001193	7 Toppmutter M16x2 (tidl. 5/8 UNC, 415L)	441.053
Cyl.block w/nipple, temp.nozzles, drain cock and valve lifters		Cyl. head nut (prev. 5/8 UNC, 415L)	
2 Sylindreforing . . . . .	G21N 000400	8 Nippel for vanninn- tak, 1/2" r.gj. . . (511a) .	511.050
Cylinder liner		Water inlet nipple, 1/2" BSP	
3 Foringfl.pakn. (823a)	831.015		
Liner flange ring			
4 Toppakn.ring. (821r)	831.009		
Cyl. head gasket			
5 Foringgummiring, O-ring, SOR-68, 94,5x3" .... (821p)	821.028		
Cyl. liner rubber ring			

Fort. side/Cont. page 10

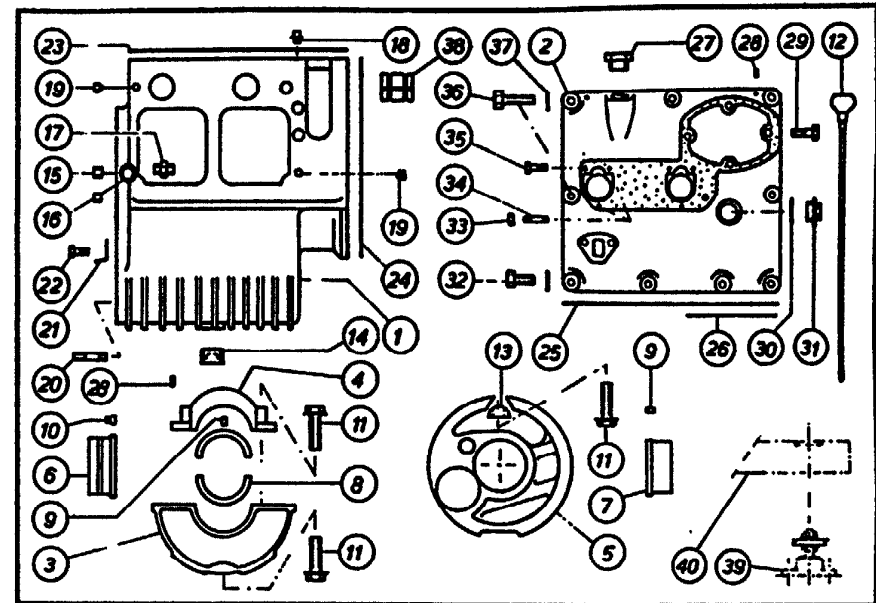
Zinkplugg/Zincanode 516.006, 1/4" (BSP) fra motor/from engine 2G. 78. 118.





**Gruppe/Group 2J 21-23. SYLINDERBLOKK/CYLINDER BLOCK**

Nr. Del navn No. Part Name	Del nr. Part No.	Nr. Del navn No. Part Name	Del nr. Part No.
1 Sylindrblokk . . . . .	2J23A -	7 Splittskive 9/16" . . .	722.001
Cylinder block		Lock washer	
1 Sylindrblokk med nippel og ventilleftere S2-2J23A 007951		8 Nippel for vann- inntak, 1/2" . . . . .	511050
Cyl.block w/nipple, valve lifters		Water inlet nipple, 1/2" BSP	
2 Sylindreforing . . . . .	2J21N-000403	Blokkflenskrue M12x50 (tidl. 1/2"x2", 423n) . . . . .	433.010
Cylinder liner		Socket head screw M12x50 (previous 1/2"x2", 423n)	
3 Foringsflenspakning ..	831.001	Splittskive, 1/2"x5/8"x1/2" . . . . .	722028
Liner flange ring		Lock washer	
4 Toppakning . . . . .	814.001	Pos. 11 - 12 - 13 - 14: Se side/See page 10.	
Cyl. head gasket			
5 Foringgummiring, O-ring, SOR-70, 104,5x3 <sup>ø</sup> . . . . .	821.012		
Cyl. liner rubber ring			
6 Topp-hodeskrue, M14x120 . . . . .	432.004		
Cyl. head bolt			

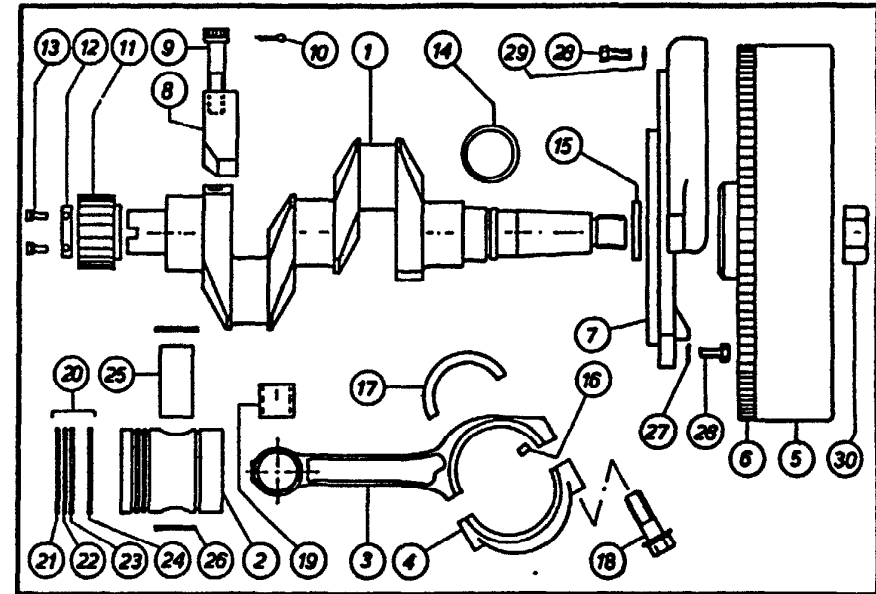


**Gruppe/Group 2G/2J 22-23. VEIVHUS-LAGER/CRANKCASE-BEARINGS**

Nr. Del navn No. Part Name	Del nr. Part No.	Nr. Del navn No. Part Name	Del nr. Part No.
1 Veivhus/Crankcase . . .	2G22A -	7 Forr. rammelager, std. 70,00 mm . . . . .	2G22C-000400
1 Veivhus m/pinneskr., propper, nok.aks.for. (pos. 1-14-15-16-17- 18-19-20-21-22-38) . . .	S1-2G22A-003772	Front main bearing Undermåls/undersize 69,75 mm . . . . .	2G22CA-006426
Crankc. w/studs, plugs and bush (camshaft)		8 Rammelagerskål, std. 70,00 mm . . . . .	S1-3G32F-000407
2 Veivhusluke . . . . .	2G22D-001159	Central bearing Undermåls/undersize 69,75 mm . . . . .	S1-3G32FB-006730
Crankcase cover		9 Lagerknast 8 <sup>ø</sup> x12 . . .	915011
3 Midtlagerflens . . . . .	2G23Nb-001176	Lagerknast/Dowel 452011	
Central bearing flange		11 Lagerbolt M14x2 . . .	432053
4 Rammelagerdeksel . .	2G23Pb -	Central flange bolt	
Central bearing cap		12 Peilestang (med hånd- tak 853.002), M12 . . .	S1-2G23cb-001177
5 Forreste lagerflens ..	2G23Lb-000457	Crankcase dipstick	
Front bearing flange			
6 Akt. rammelager, std. 80,00 mm . . . . .	2G22CB-000405		
Rear main bearing Undermåls/undersize 79,75 mm . . . . .	2G22CC-006727		

**Gruppe/Group 2G/2J 22-23. VEIVHUS-LAGER/CRANKCASE-BEARINGS**

Nr. Del navn No. Part Name	Del nr. Part No.	Nr. Del navn No. Part Name	Del nr. Part No.
13 Lagerflensbolt (kile) . Bearing flange wedge	2G23mb 001178	28 Riflepinn, Kerpin S4, 60X20 (tidl./prev.)	
14 Propp, 1" r.gj. 36 "k" .. (tidl./prev. plug 922e) Sump plug, 1" BSP	516.014	1/4" "w" X 3/4", 422f) . . .	454.006
15 Propp, 3/8" r.gj. . . . . (+ O-ring 842a) (tidl./prev. 922f) Plug 3/8" BSP	523k 516031	29 Hodeskruue/Bolt M8X 35 (tidl./prev. 3/16 UNCX1 3/8", 453d) .	432.017
16 Slettpropp, 1/4" r.gj. . . . Plane plug 1/4" BSP	422m 516028	30 Fiberpakning, 360X450X1 . . . . .	825.002
17 Rørnippel 19 6k . . . . . Nipple, 19 mm hex. BSP	521bb 511029	31 Plugg, 1 1/8" r.gj. . . . . Plug, 1 1/8" BSP	516.012
18 Propp, 1/4" r.gj. . . . . Plug, 1/4" BSP	965c 614019	32 Hodeskruue/Bolt, M10X25 (tidl./prev. 3/8 UNCX1", 421L) .	432.009
19 Dogskruue M10X12, (tidl./prev. 3/4" X 1/2", 431g) . . . . .	434.019	33 Mutter M8 (tidligere 3/16 UNC, 415e) . . . . . Nut M8 (previous 3/16 UNC, 415e)	441.066
20 Pinneskruue M12X32 (7 stk.), (tidl. 1/2" UNCX30, 421f) . . . . .	437.087	34 Pinakr. M8X20 (tidl. 3/16 UNCX18, 421h) .	437.088
21 Red. gear smøreplate . Reg. gear lub. plate	722a 721027	35 Hodeskruue/Bolt M8X20 (tidl./prev. 3/16 UNCX 3/4", 422g)	432.019
22 Hodeskruue/Bolt M8X12 (tidl./prev. 3/16 UNCX 1/2", 463b)	432.024	36 Hodeskruue/Bolt M10X65 (tidl./prev. 3/8 UNCX2,5", 431i)	432.020
23 Veivhuspakning 08 2g Crankcase gasket 05 2j	822ab 813030 813029	37 Underlagsskive/ Washer (9,5X17X2) .	781j 721065
24 Svinghj. skjermpakn. . Flywheel guard gasket	833g 813043	38 Lagerforing (nok.aks.) Glacier 4550 . . . . .	632d 622021
25 Veivhuslukepakning . Crankc. cover gasket	822db 813033	Bush, camshaft sleeve	
26 Regulatorlukepakn. . . Governor cover gasket	834c 813053	Gummioppheng (GO)	
27 Propp (innv. gj. M12) (tidl. propp 522dd) . . .	516.013	39 Gummidemp./Bushing DF100 (m.skiiver/w. washers, 722f) . . . . .	925c 925002
		40 Fundamentjern, styrb. 2G25d } Fundamentjern, bab. . 2G25db } 002963 Angle iron starb./port	



**Gruppe/Group 2G 31-33. DRIVVERK/CRANKSHAFT - PISTON - FLYWHEEL**

Nr. Del navn No. Part Name	Del nr. Part No.	Nr. Del navn No. Part Name	Del nr. Part No.
1 Veivaksel . . . . . Crankshaft	2G31AB 001180	7 Svinghjulskjerm . . . . . Flywheel guard	2G33GB 001617
1 Veivaksel med drev, kontravekter med skruer, veivaks.mutter S1-2G31AB-2G Crankshaft w/pinion, counter weights with bolts, ring nut	001179	8 Kontravekt . . . . . Counterweight	2G31B 000466
2 Stempel (2) . . . . . Piston	G32A 000721	9 Sylindrhodeskruue M16X65 (tidl./prev. 3/8" X 2 1/4", 431j) . . . . .	433.011
3 Veivstang (2) . . . . . Connecting rod	2G32Eb 001446	10 Splint (1/8" X 3/4") . . . . . Split pin	731c T31005
3 Veivstang komplett . . S2-2G32Eb Connect. rod complete		11 Veivakseldrev . . . . . Crankshaft pinion	3G31P 001187
4 Veivlagerdeksel . . . . . Big end bearing cap	2G32G -	12 Drevkile . . . . . Cranksh. pinion key	431p 451002
5 Svinghj. m/startekrans S1-2G33A Flywheel w/start. ring	000468	13 Sylindrhodeskruue M6X16 (tidligere 1/4" X 3/8". 434s) . . . . .	433.008
6 Startetannkrans . . . . . Starter ring	G33AL 000409		

Forts. side/Cont. page 16.

**Gruppe/Group 2G 31-33. DRIVVERK/CRANKSHAFT - PISTON - FLYWHEEL**

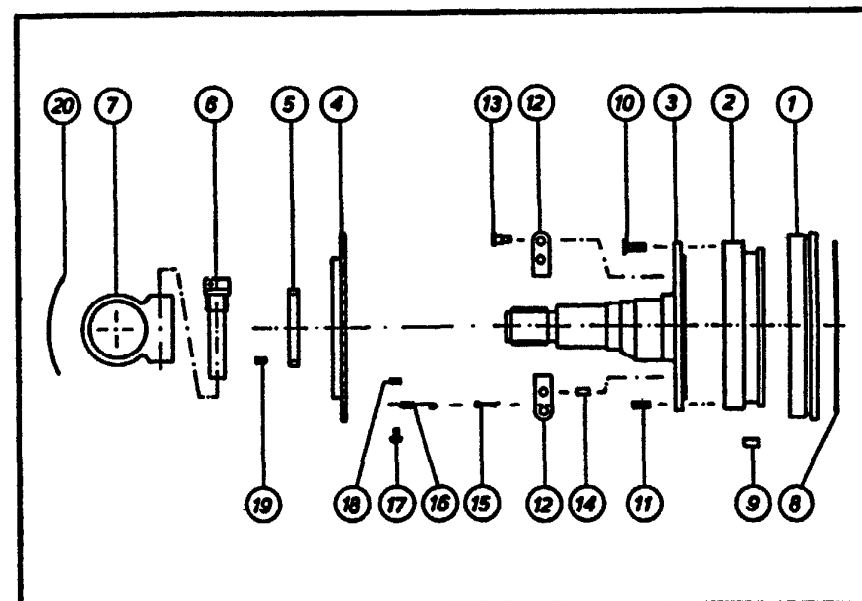
*Forts. fra/Cont. from page 15.*

Nr. Del navn No. Part Name	Del nr. Part No.	Nr. Del navn No. Part Name	Del nr. Part No.
13 Socket head screw M6X16 (previous 1/4"X3/8", 434s)	433008	21 Toppstempelring, forkrommet . . . .	G32b-000722
14 Veivakselmutter . . . .	2G31h-001181	22 Kompresjonsring . . . .	G32bb-000723
15 Tetningring (4862-10) m/adrallb . . . .	824008	23 Kompr. skrapering . . . .	G32bd-000725
Oil seal, screw-back (4862-10)		24 Skrapering . . . . .	G32bc-000724
16 Knast, 8x12 . . . .	915011	25 Krysbolt . . . . .	H32d-001450
17 Veivlager, 2 halve skåler, std. 70 mm . . . .	S1-3G32F-000467	26 Seegerring, 35-I . . . .	734034
Big end bearing, 2 shells, std. 70 mm		27 Bølgekrive B10 . . . .	725010
17 Veivlager med minus- mål, 2 halve skåler, 69,75 mm . . . . .	S1-3G32Fb-006730	28 Hodeskruer M10X25 (tidl. 1/2 UNCX25, 421L) . . . . .	432.009
Big end bearing, undersize, 69,75 mm		29 Fjerskrive, 3/8" . . . .	722031
18 Veivlagerbolt M14X2	432053	30 Svinghjuls-mutter M33X3,5 (tidl./prev. 1 1/4", 433b) . . . . .	441.055
Big end bearing bolt			
19 Kryslagerforing (39x35) . . . . .	622012		
Small end bush			
20 Stempelringsett . . . .	S1-G32b-003378		
Piston ring set			

**Gruppe/Group 2J 31-33. DRIVVERK/CRANKSHAFT - PISTON - FLYWHEEL**

**Spesielle deler for type 2J/Special parts for type 2J**

Nr. Del navn No. Part Name	Del nr. Part No.	Nr. Del navn No. Part Name	Del nr. Part No.
2 Stempel (alle ringspor over krysbolten) . . . .	2J32Ab 000740	22 Kompresjonsring (2) . . . .	2J32002-002598
Piston (ring grooves above gudgeon pin) . . . .		23 Kompr. skrapering (2) . . . .	2J32003-002599
20 Stempelringsett (2) . . . .	S1-2J32005-002601	24 Spiralring-skrapering . . . .	2J32004-002600
Piston ring set		25 Krysbolt . . . . .	2J32d -001548
21 Toppstempelring, forkrommet . . . . .	2J32001-002597		
Top compression ring			

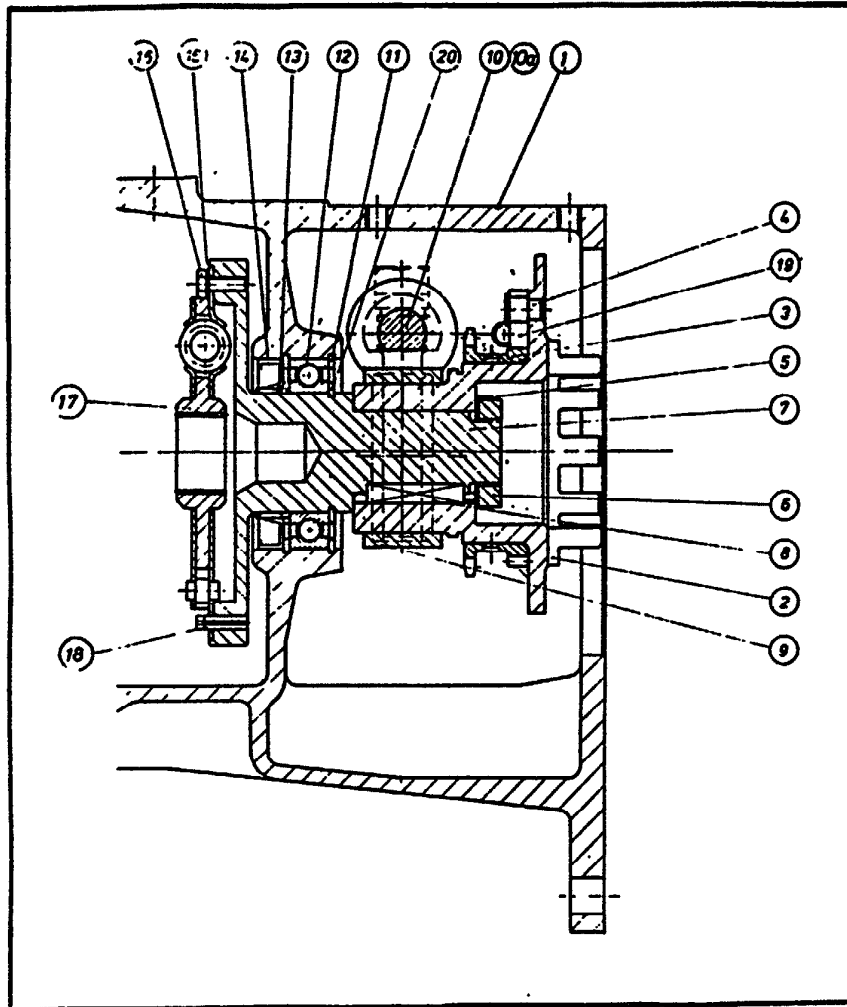


**Gruppe/Group 2G/2J 31-34. EKSENTERAKSEL - REDUKSJON 2:1  
ECCENTRIC SHAFT - REDUCTION 2:1**

Nr. Del navn No. Part Name	Del nr. Part No.	Nr. Del navn No. Part Name	Del nr. Part No.
1 Rullelagerring . . . . .	3G34fk-000386	6 Pumpekryssbolt . . . .	3G31g - 000377
Roller guide ring		Pump cross bolt	
2 Drivtannkrans . . . . .	3G34fb-000385	7 Eksenterring . . . . .	3G31D - 000392
Internal gear wheel		Eccentric ring	
3 Eksenteraksel . . . . .	2G31CE-000463	8 Seegerring SB-183 . . . .	734.004
Eccentric shaft		Circlip	
3 Eksenteraksel med 2 paler, bolter og fjærer S1-2G31CE-003773		9 Rull/Roller, 11x15 (48 stk./pcs.) . . . . .	934fk - 915015
Eccentric shaft with 2 starting pawls, starting pawl bolts and pawl springs		10 Senkehodeskrue M8X20 (6 stk.) (tidl. 5/16"X3/4", 411j) . . . .	433.013
4 Nedre startkjedehjul . . . .	2G35HB-000390	Socket head screw M8X20 (previous 5/16"X3/4", 411j)	
Lower sprocket		11 Splittstift, 8x24 . . . .	734d - 456020
5 Eksenterakselring . . . .	631e - 612018	Elastic pin	
Lower sprocket bearing			

*Forts. sidel/Cont. page 23.*

Gruppe/Group 2GHR/2JHR 34. PUMPEKASSE — REDUKSJON 2:1  
GEAR HOUSING — REDUCTION 2:1



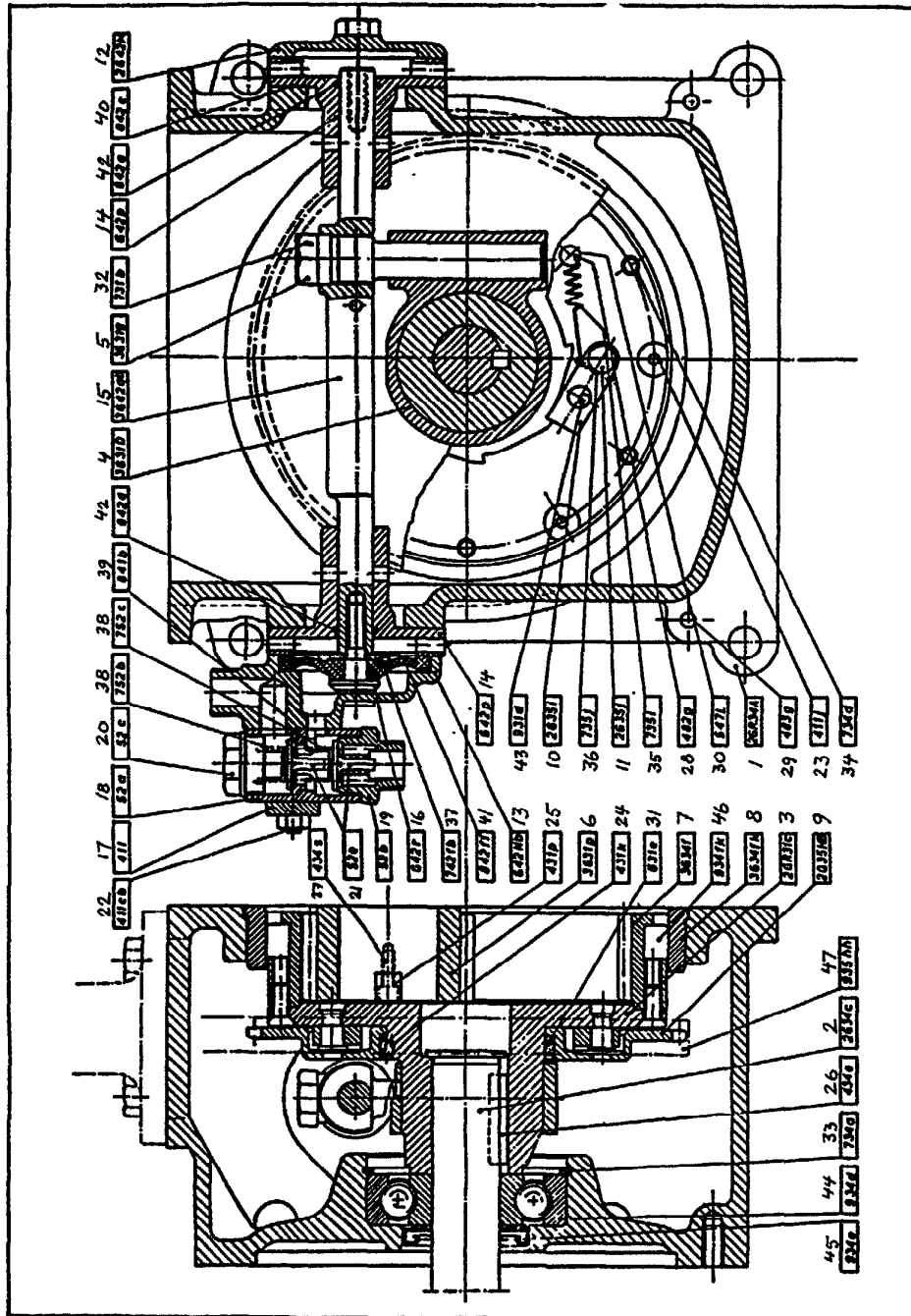
Nr. Del navn No. Part Name	Del nr. Part No.	Nr. Del navn No. Part Name	Del nr. Part No.
1 Pumpekasse .....	2G34AB 001902	13 Tetningsringhylse ....	626.032
Gear housing		Sleeve	
2 Eksenterhjul .....	2J31CF 002004	14 Tetningsring (5580)	824.025
Eccentric spline wheel		med støvleppe (982rb)	
3 Nedre startkjedehjul .	2G35HC 001065	15 Oljelakk med støvleppe .....	722.029
Lower start wheel		Fjærskive .....	
4 Startpalbolt .....	2G35j 000397	Spring washer	
Starting pawl bolt		16 Sylinderkrue m/6k hull	433.008
5 Sikringskive . (735m)	721.038	Cyl. head screw	
Lock washer		17 Demperplate .....	984.049
6 Mutter, M28 x 1,5 ...	441.080	Damper plate	
Nut		18 Spennstift .... (711r)	456.017
7 Koblingsaksel .....	2J82.012 002005	Elastic pin	
Clutch shaft		19 Startpal .....	2G35i 000395
8 Kile, 8 x 8 x 40 (484b)	451.009	Starting pawl	
Key		20 Seegerring ... (782d)	734.047
9 Eksenterring .....	2G31D 000392	Circlip	
Eccentric ring			
10 Vannpumpestang ...	2G42QB 000375	*) Aktre fundamentjern .	H84Qp 002057
Water pump rod		Rear mounting bracket	
10a Pumpekryssbolt .....	2G31g 000377	Pinneskrue, M12 x 25	437.108
Pump cross bolt		Stud	
11 Seegerring ... (783d)	734.048	Fjærskive .....	722.005
Circlip		Lock washer	
12 Kulelager (6010) (983d)	911.038	Mutter M12 .....	441.072
Ball bearing		Nut	

\*) Ikke vist/Not shown.

Snittegning 2GHR/2JHR Pumpekasse/Section drawing Gear Housing

FOR HURTH REVERSGIR/REVERSE GEARBOX HBW250

FOR SABB HYDRAULISK VRIPROPPELLANLEGG HVP15  
SABB HYDR.CONTR. PITCH PROP.HVP15



Snittegning 2GRG/2JRG Pumpekasse/Section drawing Gear Housing

**Gruppe/Group 2GRG/2JRG 34. PUMPEKASSE – REDUKSJON 2:1/  
GEAR HOUSING – REDUCTION 2:1**

Nr. Del navn No. Part Name	Del nr. Part No.	Nr. Del navn No. Part Name	Del nr. Part No.
1 Pumpekasse . . . . .	2GR34A-001776	17 Vannventil-ters . . .	42i-000232
Gear housing		Water valve clamp	
2 Akseltapp . . . . .	2G34c-001066	18 Vannventilhus . . . .	52a-001415
Drive shaft		Water valve housing	
3 Eksenteraksel . . . . .	2GR31C-001803	18 Kompl. vannventil, se side 34, pos. 15 . . .	
Eccentric shaft		Compl. water valve, see page 34, pos. 15	
3 Eksenteraksel med 2 paler, bolter og fjærer	S1-2GR31C-003777	19 Ventilsete . . . . .	52b-000319
Eccentric shaft with 2 starting pawls, starting pawl bolts and springs		Water valve seat	
4 Eksenterring . . . . .	3G31D-000392	20 Propp . . . . .	52c-000317
Eccentric ring		Plug, water valve	
5 Pumpekryssbolt . . . .	3G31g-000377	21 Tallerkenventil . . . .	52eb-000318
Pump cross bolt		Disc valve	
6 Veivakseldrev . . . . .	3G31p-001187	22 Pinneskrue M8×47 (tidl. 5/16 UNC×45, 411c) . . . . .	437.079
Crankshaft pinion		Stud M8×47 (prev. 5/16 UNC×45, 411c)	
7 Drivtannkrans . . . . .	3G34fb-000385	23 Senkehodeskruer M8×20 (tidl. 5/16"×3/4", 411j) . . .	433.013
Internal gear wheel		Socket head screw M8×20 (previous 5/16"×3/4", 411j)	
8 Rullelagerring . . . . .	3G34fk-000386	24 Gjenstift m/hulende M5×6 (tidligere 5/16"×1/4", 431k) . . .	434.001
Roller guide ring		Socket set screw, cup, M5×6 (previous 5/16"×1/4", 431k)	
9 Nedre startkjedehjul	2G35HB-000390	25 Drevkile . . . . .	431p-451002
Lower starting sprock.		Crankshaft pinion key	
10 Startpal . . . . .	2G35i-000395	26 Kile, 7×8×40 . . . .	434e-451003
Starting pawl		Shaft key	
11 Startpalbolt . . . . .	2G35j-000397	27 Sylinderhodeskruer M6×16 (tidligere 1/4"×3/4", 434s) . . .	433.008
Starting pawl bolt		Socket head screw M6×16 (previous 1/4"×3/4", 434s)	
12 Blindflens . . . . .	2G42M-000383		
Blank flange			
13 Kjølepumpehus . . . .	G42NB-000310		
Water pump housing			
14 Pumpeflens . . . . .	G42P-000373		
Water pump flange			
14 Pumpeflens med O-ringer . . . . .	S1-G42P-001112		
Water pump flange with O-rings			
15 Vannpumpetang . . . .	3G42qb-000375		
Water pump rod			
16 Membranskruer . . . .	G42r-000381		
Diaphragm screws			

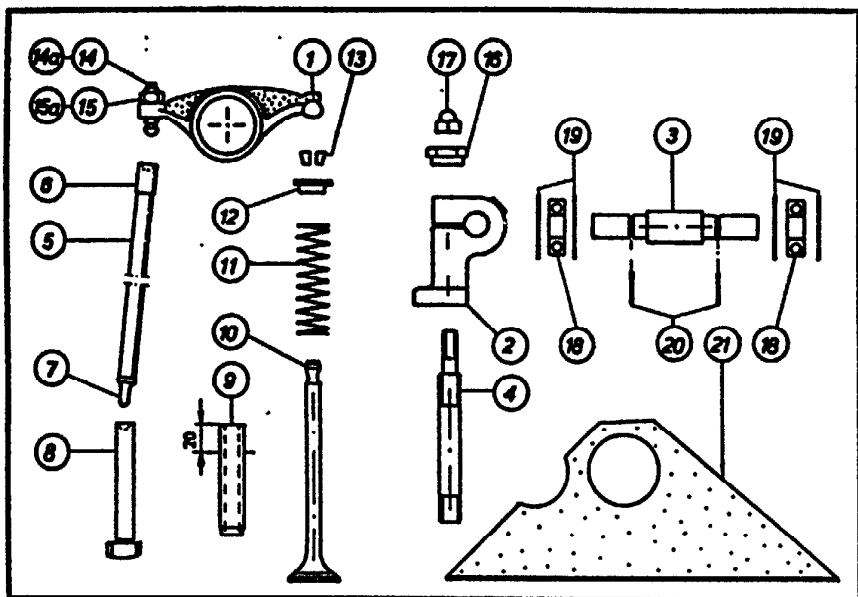
**Gruppe/Group 2GRG/2JRG 34. PUMPEKASSE – REDUKSJON 2:1/  
GEAR HOUSING – REDUCTION 2:1**

Nr. Del navn No. Part Name	Del nr. Part No.	Nr. Del navn No. Part Name	Del nr. Part No.
28 Rifflengle, Kerpin N4 60X12 (tidligere 1/4", 482g) . . . . .	454.003	40 Pumpeflenspakning . .	842c 813066
Grooved stud, Kerpin N4 60X12 (previous 1/4", 482g)		Gasket, water pump flange	
29 Riflepinn, Kerpin S9 60X36 (tidligere 1/4", 483g) . . . . .	454.007	41 Membran . . . . .	842ff 851005
Dowel, Kerpin S9 60X36 (previous 1/4", 483g)		Diaphragm.	
30 Loddering . . . . .	547L 514010	42 O-ring SOR 115, 14,3X2,4 . . . . .	842q 821037
Washer		O-ring	
31 Eksenterakslering . . .	631e 621018	43 Startpalrull SKF 60X12 . . . . .	931d 915010
Lower sprocket bear.		Roller pin	
32 Sikringstråd . . . . .	731b 732005	44 Kulelager (SKF 6406)	934d 911027
Lock wire		Ball bearing	
33 Seegerring (90-I) . . .	734a 734036	45 Tetningsring (4256) (934e) . . . . .	934eb 824011
Circlip		Oil seal	
34 Splittstift 80X24 . . . .	734d 456020	46 Rull, 110X15 (48 stk./pcs.) . . . . .	934fk 915015
Elastic pin		Roller	
35 Startpalfjer . . . . .	735i 712006	47 Startkjede med lås, 1/2"X1/16"X1511 mm S1-935hh	931008
Starting pawl spring		Starting chain w/lock	
36 Splint, 1/16"X 3/4" . . .	735j 731011	48 Seegerring SB-183 . .	734.004
Split pin		Circlip	
37 Vannpumpeskive . . . . .	742fb 726008	49 Pinneskruer M10X31 (til bl.flens) (tidligere 3/4 UNC X 1 1/4", 423b) . . . . .	437.094
Diaphragm washer		Stud M10X31 (to bl.flange) (previous 3/8" X 1 1/4", 423b) . . .	
38 Trykkfjer (2 stk./pcs.)	752b 711026	50 Mutter M10 (tidl. 3/8 UNC, 415g) . .	441.052
Spring, pressure		Nut M10 (previous 3/8 UNC, 415g)	
39 Vannventilpakning . .	841b 814015		
Gasket, water valve housing			

**Gruppe/Group 2G/2J 31-34. EKSENERAKSEL – REDUKSJON 2:1/  
ECCENTRIC SHAFT – REDUCTION 2:1**

*Fort. fra side/Cont. from page 17.*

Nr. Del navn No. Part Name	Del nr. Part No.	Nr. Del navn No. Part Name	Del nr. Part No.
12 Start-pal . . . . .	2G35i 000395	17 Grooved stud, Kerpin N4 60X12 (previous 1/4", 482g)	
Starting pawl		18 Loddering . . . . .	547L 514010
13 Startpalbolt . . . . .	2G35j 000397	Washer	
Starting pawl bolt		19 Gjengestift m/hul- ende M5X6 (tidligere 3/16"X 1/4", 431k) . . .	434.001
14 Startpalrull 60X12 . .	931d 915010	Socket set screw (cup) M5X6 (previous 3/16"X 1/4", 431k)	
Roller pin		20 Sikringstråd . . . . .	731b 732005
15 Splint, 1/16"X 3/4" . . .	735j 731011	Lock wire	
Split pin			
16 Startpalfjer . . . . .	735i 712006		
Starting pawl spring			
17 Rifflengle, Kerpin N4 60X12 (tidl. 1/4", 482g) . . . . .	454.003		



**Gruppe/Group 2G 34. VENTILSTYRING/VALVE ROCKER GEAR**

Nr. Del navn No. Part Name	Del nr. Part No.	Nr. Del navn No. Part Name	Del nr. Part No.
1 Vippearmskrue (M10) . . .	2G34Qb 000145	5 Ventiløstestang . . . . .	S1-2G34h
Rocker arm		komplett . . . . .	S1-2G34h
1 Vippearmskrue med kule-		6 Toppstykke . . . . .	G34hk
lager, seegerringer og		Push rod complete	
stillskrue med mutter . . . . .	2G34Qb	7 Fotstykke . . . . .	G34hL
Rocker arm with ball		Push rod foot	
bearing, circlip and		8 Ventiløfter . . . . .	G34g-001118
rocker arm adj. screw		Valve lifter	
with nut		9 Ventilstyring . . . . .	2G34mb-000078
2 Vippearmskrue . . . . .	2G34RB-001583	Valve guide	
Rocker shaft bracket		10 Ventil, innsugn. og	
3 Vippearmsbolt . . . . .	2G34j-000148	eksos . . . . .	G34K-000081
Rocker shaft		Valve, inlet and exh.	
4 Brakketkrue M12×		11 Ventilfjær . . . . .	734m-711013
M12×M10 (tidl. prev.		Valve spring	
1/2"×1/2"×1/4" gj.			
2G34t) . . . . .	2G34tb-001539		
Bracket stud			

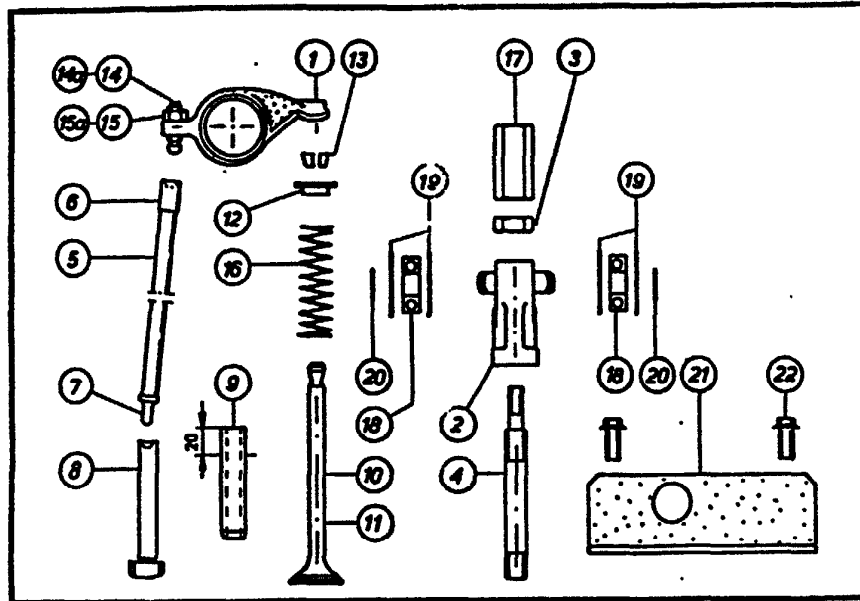
**Gruppe/Group 2G 34. VENTILSTYRING/VALVE ROCKER GEAR**

Nr. Del navn No. Part Name	Del nr. Part No.	Nr. Del navn No. Part Name	Del nr. Part No.
12 Ventilfjærskive . . . . .	2J34a-000083	16 Vippearmskrue-	
Valve spring retainer		mutter M12 (tidl./	
13 Ventilfjærkon . . . . .	G34p-000082	prev. 1/2", 434tL) .	441.018
Valve spring lock		Rocker arm brack nut	
14 Vippearmskrue		17 Hettemutter M10	
(M10×1) (tidl. 1/16",		(tidl./prev. 1/4", 437b)	441.075
G34s, pos. 14a) . . . . .	G34.001-000851	Dome nut	
Rocker arm adj. screw		18 Vippearmskrue	
M10×1) (previous		(SKF 6202) . . . . .	934q-911030
1/16", G34s, pos. 14a)		Ball bearing	
15 Vippearmskrue-		19 Seegerring (35-I) . . .	732A-734034
mutter (M10×1,		Circlip	
NV-14 <sup>®</sup> ) (tidl. 1/16",		20 Seegerring (15-A) . . .	734j-734039
415e - til G34s) . . . . .	441.054	Circlip	
Nut, M10×1,		21 Løfteplate . . . . .	711g 742008
NV-14 <sup>®</sup> (previous		Engine lifter plate	
1/16", 415e - to G34s)			

**Gruppe/Group 2J 34. VENTILSTYRING/VALVE ROCKER GEAR**

Forts. fra side/Cont. from page 26.

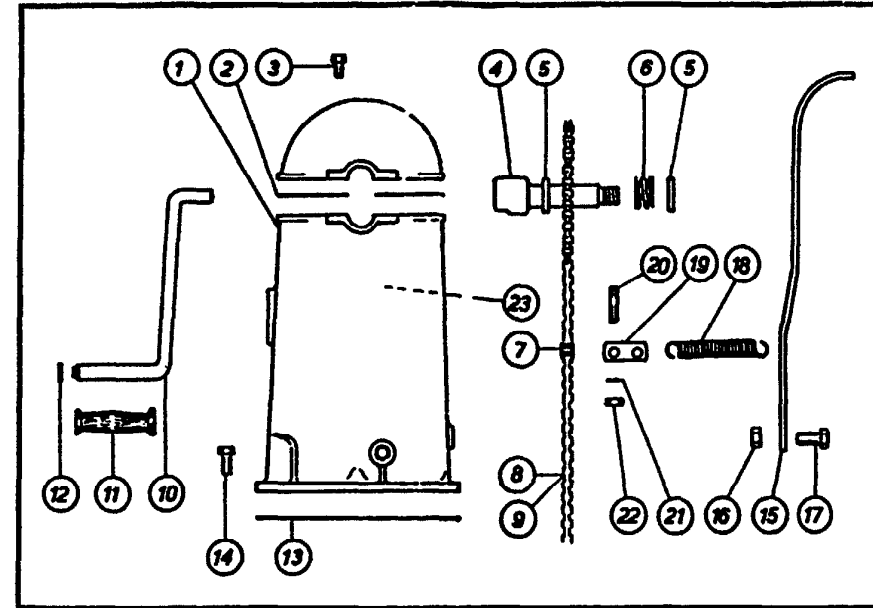
Nr. Del navn No. Part Name	Del nr. Part No.	Nr. Del navn No. Part Name	Del nr. Part No.
12 Ventilfjærskive . . . . .	2J34a-000083	16 Ventilfjær . . . . .	734m-711013
Valve spring retainer		Valve spring	
13 Ventilfjærkon . . . . .	G34p-000082	17 Løftemutter M12 . . .	423ib 441017
Valve spring lock		Lifting nut	
14 Vippearmskrue		18 Vippearmskrue	
(M10×1) (tidl. 1/16",		(SKF 6202) . . . . .	934q 911030
G34s, pos. 14a) . . . . .	G34.001-000851	Ball bearing	
Rocker arm adj. screw		19 Seegerring (35-I) . . .	732A 734034
(M10×1) (previous		Circlip	
1/16", G34s, pos. 14a)		20 Seegerring (15-A) . . .	734j 734039
15 Vippearmskrue-		Circlip	
mutter (M10×1,		21 Løftejern . . . . .	2J11.001-001632
NV-14 <sup>®</sup> (tidl. 1/16",		Engine lifter iron	
415e, pos. 15a til		22 Løftejernskruer	
G34s) . . . . .	441.054	M12×25, Tensilock .	422p 432072
Nut (M10×1,		Engine lifter bolt	
NV-14 <sup>®</sup> ) (prev. 1/16",			
415e, pos. 15a to G34s)			



**Gruppe/Group 2J 34. VENTILSTYRING/VALVE ROCKER GEAR**

Nr. Del navn No. Part Name	Del nr. Part No.	Nr. Del navn No. Part Name	Del nr. Part No.
1 Vippearms (M10×1) . . . . .	2J34Qb-000158	5 Ventiløftestang komplett . . . . .	S1-2G34h
1 Vippearms med kule- lager, seegerringer og stillekrus med mutter	<del>2J34Rb</del>	6 Toppstrykke . . . . .	G34hk } 001606
Rocker arm with ball bearing, circlip and rocker arm adj. screw with nut		7 Fotstrykke . . . . .	G34hL } 001491
2 Vippearmsbrakket (tidl./prev. 2J34R) . . . . .	2J34RB-000160	8 Ventiløfter . . . . .	G34g-001118
Rocker shaft bracket		9 Ventilstyring (IN) . . . . .	2G34mb-000078
3 Brakketmutter, M16 (tidl./prev. 3/8" UNC, 415L) . . . . .	441.053	Valve guide, EX 2J34m-003711	
Bracket nut		10 Ventil, innsugn. (I) . . . . .	2J34k-000154
4 Brakketkrue M16× M16×M12 (tidl./ 3/8"×3/8"×M12 gj. . . . .	2J34tc	Valve, inlet	
Bracket nut		11 Ventil, eksos (EX) . . . . .	2J34d01-001943
		Valve, exhaust	

Fort. side/Cont. page 25.

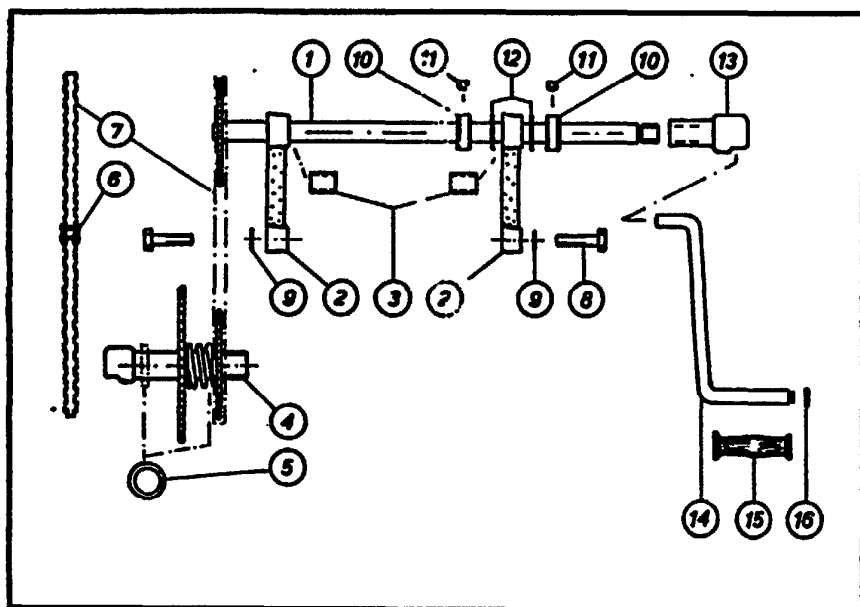


**Gruppe/Group 2G/2J 35. HANDSTART/HAND STARTING**

Nr. Del navn No. Part Name	Del nr. Part No.	Nr. Del navn No. Part Name	Del nr. Part No.
1 Startstativ med topp- stykke, pakning og skruer . . . . .	S1-3G35KB	7 Startkjedelås . . . . .	931.016
Starting bracket with cap, gasket and bolts		Starting chain lock	
2 Startst. toppakning . . . . .	835kf-813060	8 Startkjede med lås (2G, 2GRG/2J, 2JRG)	
Starting cap gasket		1/2"×3/16"×1511 mm S1-935hh-931008	
3 Hodeskruer M8×20 (tidl. 3/16 UNC×20, 434c) . . . . .	432.019	9 Startekj. m/lås (2GS, 2GGR/2JS, 2JGR) . . . . .	
Bolt M8×20 (prev. 3/16 UNC×20, 434c)		1/2"×3/16"×1390 mm S1-935he 931005	
4 Startspindel med hjul Starting shaft with sprocket	2H35.003-00250710	10 Startsviv (Special HDPIC)	011372
5 Tetningsring, Gaco SM 28387 . . . . .	824.004	Starting handle (Special HDPIC)	
Oil seal		Startsviv komplett . . . . .	S1-2G35p-001607
6 Startspindelfjær . . . . .	735L-711016	Starting handle com- plete, 220 mm rad.	
Spring, starting shaft		11 Startsvivhåndtak . . . . .	G35pk-001496
		Hand grip	

Fort. side/Cont. page 29.





### Gruppe/Group 2G/2J 35. FRONTSTART/FRONT END HAND START

Nr. Del navn No. Part Name	Del nr. Part No.	Nr. Del navn No. Part Name	Del nr. Part No.
1 Frontstartaksel $L=460$ , Front start axle $L=520$	S1-2G35ru 002798 2G35.001-003949	6 Kjedelås Chain lock	931.016
1 Frontstartaksel, kort type $L=370$ .	S1-2G35rv-003476	7 Fronstartkjede, m/lås, $\frac{1}{2}'' \times \frac{3}{16}'' \times 650$	S1-935hi-93/009
2 Fronstartlager (pos. 2 og 3)	S1-2G35KR-003554	8 Hodeskrue M10×40 (tidl. $\frac{1}{2}'' \text{ UNC} \times 1\frac{1}{2}''$ , 435a)	432.015
3 Lagerforing Glacier, 14DU12	635r-623005	9 Underlagskive ( $9,5 \times 17 \times 2$ )	781j-72/065
4 Startspindel m/hjul og frontstartkjedehjul	2H35.004-003486	10 Stoppring	483kb-444003
5 Tetningsring/Oil seal, Gaco SM 28387	824.004		

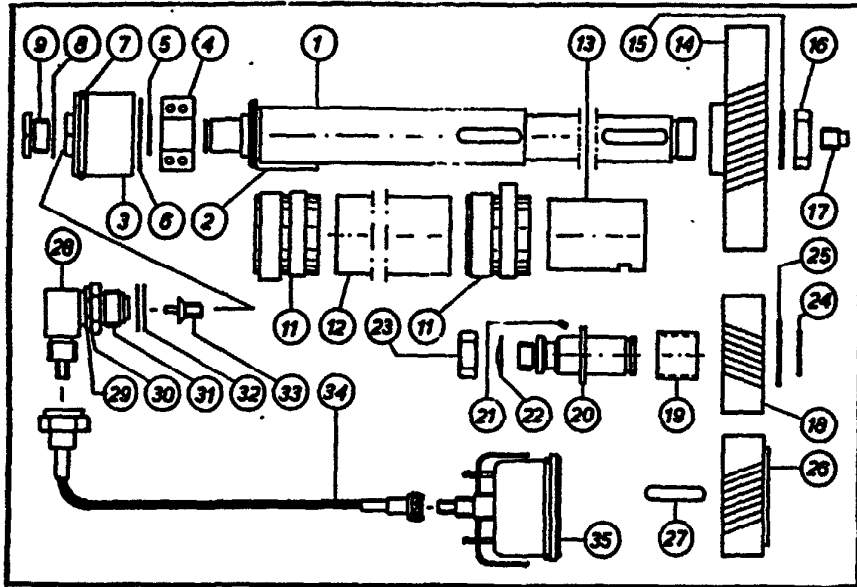
### Gruppe/Group 2G/2J 35. FRONTSTART/FRONT END HAND START

Nr. Del navn No. Part Name	Del nr. Part No.	Nr. Del navn No. Part Name	Del nr. Part No.
11 Settskrue M10×10 (tidl./prev. $\frac{1}{2}'' \times$ $\frac{1}{2}''$ , 453b)	434.017	14 Startsviv (16 $\emptyset$ )	2G35p
12 Gummiskive	881f-826027	14 Startsviv kompl.	S1-2G35p-001607
13 Startsvivhylse	2H35ria-002836	15 Startsvivhåndtak	G35pk-001496
		16 Skive ( $8,2 \times 21 \times 2$ , messing)	742f-741042
			Washer, brass

### Gruppe/Group 2G/2J 35. HANDSTART/HAND STARTING

Forts. fra side/Cont. from page 27.

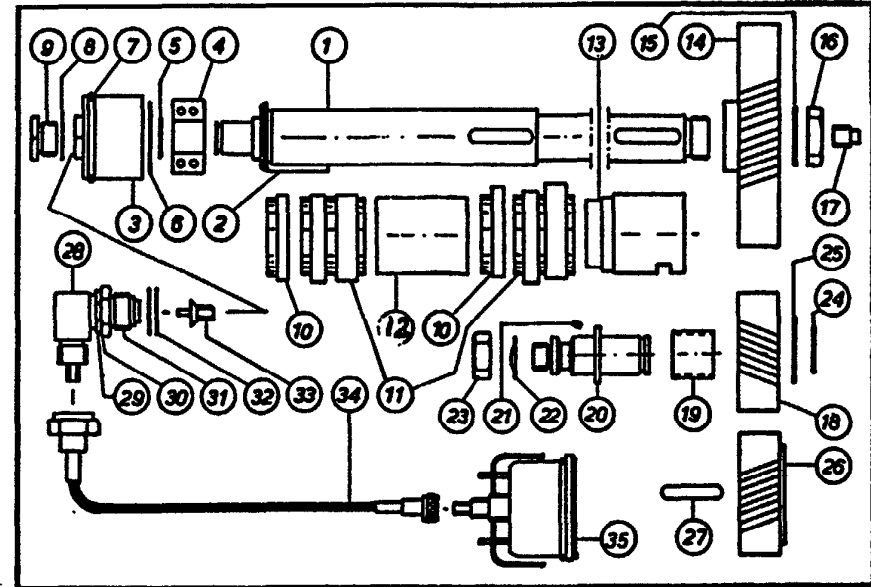
Nr. Del navn No. Part Name	Del nr. Part No.	Nr. Del navn No. Part Name	Del nr. Part No.
12 Skive ( $8,2 \times 21 \times 2$ , messing)	742f-721042	18 Fjær/Spring	735u-712007
13 Startstativpakning	835kb-813057	19 Ters	41i-000232
14 Hodeskrue M10×25 tidl. $\frac{1}{2}'' \text{ UNC} \times 25$ , 421L)	432.009	20 Pinneskive M10×23 (tidl. $\frac{1}{2}'' \text{ UNC} \times 22$ , 411ab)	437.077
15 Ventilukkerarm	2G35u-001608	21 Fjærskive, $\frac{1}{4}''$	768a-722031
16 Mutter M12 (tidligere $\frac{1}{2}'' \text{ UNC}$ , 415j)	441.072	22 Mutter M10 (tidl. $\frac{1}{2}'' \text{ UNC}$ , 415g)	441.052
17 Hodeskrue M12×35 (tidl. $\frac{1}{2}'' \times 1\frac{1}{4}''$ , 482b)	432.030	23 Motorskilt (festet til akterk. av startstativ)	
			Service identification Plate (Fixed to the starting bracket)



Gruppe/Group 2G 36. STYREKSEL/CAMSHAFT

Nr. Del navn No. Part Name	Del nr. Part No.	Nr. Del navn No. Part Name	Del nr. Part No.
1 Nokkeaksel ... Camshaft	2G36k -001183	7 O-ring, SOR 59, 49,5X55,5 ...	811k-821026
1 Nokkeaksel komplett uten nokkeakselhjul .. S1-2G36k-001182 Camshaft complete without camshaft gear wheel		8 Fiberpakning ... Fibre gasket	882d-825039
2 Kile, 7X8X40 ... Key	434e-451003	9 Rørplugg, 1/2" ... Plug, 1/2" BSP	531a-516032
3 Baklagerhus ... Camshaft housing	2G36.001-002667	11 Nokke (eksos/luft) .. Cam (exhaust/inlet)	G34e-001110
4 Baklagerhuskulelager (SKF -3204) ... Ball bearing	936k-911044	12 Nokkehylse ... Cam distance sleeve	2G36L-001185
5 Seegerring (20-A) ... Circlip	736k-734042	13 Hjulhylse ... Cam gear sleeve	2G36hk-001186
6 Seegerring (47-I) ... Circlip	735e-734041	14 Nokkeakselhjul ... Camshaft gear wheel	2G36h-001188

Forts. side/Cont. page 32.



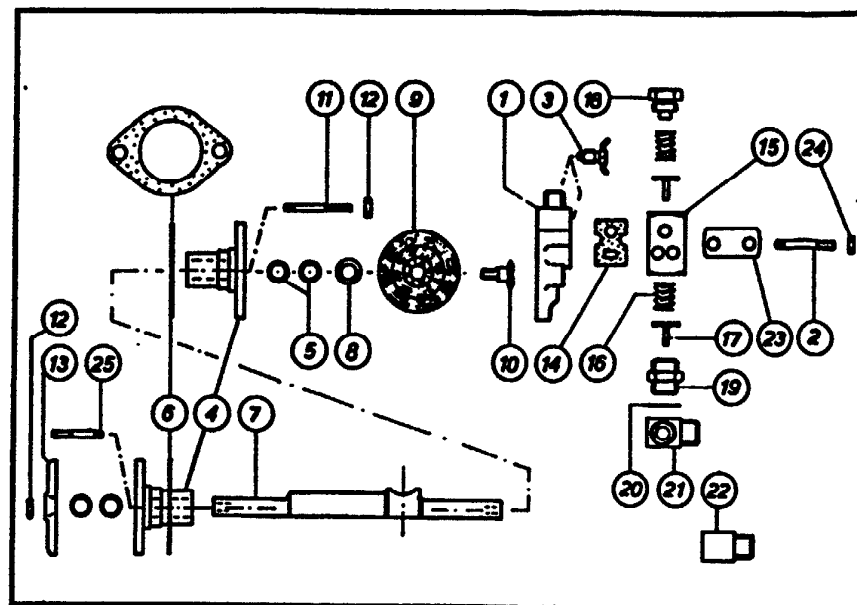
Gruppe/Group 2J 36. STYREKSEL/CAMSHAFT

Nr. Del navn No. Part Name	Del nr. Part No.	Nr. Del navn No. Part Name	Del nr. Part No.
1 Nokkeaksel ... Camshaft	2G36k-001183	7 O-ring, SOR 59, 49,5X55,5 ...	811k-821026
1 Nokkeaksel komplett uten nokkeakselhjul .. S1-2J36k-001625 Camshaft complete without camshaft gear wheel		8 Fiberpakning ... Fibre gasket	882d-825039
2 Kile, 7X8X40 ... Key	434e-451003	9 Rørplugg, 1/2" ... Plug, 1/2" BSP	531a-516032
3 Baklagerhus ... Camshaft housing	2G36.001-002667	10 Brennstoffnokke ... Cam, fuel	2J34ek-001627
4 Baklagerhuskulelager (SKF -3204) ... Ball bearing	936k-911044	11 Nokke (eksos/luft) .. Cam (exhaust/inlet)	2J34e-001626
5 Seegerring (20-A) ... Circlip	736k-734042	12 Nokkehylse ... Cam distance sleeve	2J36L-001628
6 Seegerring (47-I) ... Circlip	735e-734041	13 Hjulhylse ... Cam gear sleeve	2J36hk-001629
		14 Nokkeakselhjul ... Camshaft gear wheel	2G36h-001188

**Gruppe/Group 2G/2J 36. STYREKSEL/CAMSHAFT**

Fort. fra side/Cont. from pages 30-31.

Nr. Del navn No. Part Name	Del nr. Part No.	Nr. Del navn No. Part Name	Del nr. Part No.
15 Nokkeakselhjulskive Lock washer	784b-725013	28 Turteller-vinkeldrev 1:1 VDO	210.004/021/008 ... (936d)
16 Nokkeakshjulumutter Camshaft nut	484c-541009	Tachometre angle drive, VDO	
17 Propp, 1/4" R.gj. ... Plug, 1/4" BSP	965c-516019	Turteller-vinkeldrev med drivskrue ... (S1-936d)	
18 Mellomhjul m/foring Idler gear wheel with bush	S1-2G36b-001189	Tachometre angle drive with drive screw	
19 Foring ... Bush	682d-622017	29 Mutter VDO ... Nut	
20 Mellomhjulbolt m/sift Idler gear shaft w/pin	S1-2G36d-001190	30 O-ring, SOR-115 ... O-ring	842q-821037
21 Riflepinn, Kerpin S8 3Ø×18 (tidl. stift 1/4"×1/4", 746e) ...	434.005	31 Turtellernippel med O-ring ... (S1-2G36jk)	
Dowel, Kerpin S8 3Ø×18 (prev. pin 1/4"×1/4", 746e)		Tachometre nipple with O-ring	
22 Sikringskive, 19,5Ø× 40Ø×0,9 (tidl. 731a) .	725.002	32 Kobberpakning, 21Ø×1,5 ... ..	852d-831022
Lock washer (prev. 731a)		33 Turteller-drivskrue ..	2G36m-004586
23 Mell.hjulboltmutter M20×2,5 ..	441079	34 Turtellerkabel kompl.: 0,3 meter ... ..	936b-954027
Idler wheel shaft nut		1,5 meter ... ..	936f-954031
24 Seegerring (24-A) ..	723n-734032	2,5 meter ... ..	936e-954030
Circlip		4,0 meter ... ..	936c-954028
25 Skive .φ 35×24 ..	727003	Tachometre cables complete:	
Washer		Length: 0,3 metre ..	936b-954027
26 Veivakslestyrethjul ...	2G36a-001191	Length: 1,5 metres ..	936f-954031
Cranksh. timing gear		Length: 2,5 metres ..	936e-954030
27 Veivakslestyrekeile (4×8×20) ... ..	436a-451005	Length: 4,0 metres ..	936c-954028
Key, timing gear		35 Turteller (VDO 128.017/011/019 1:2) .	(936a)
		Tachometre	



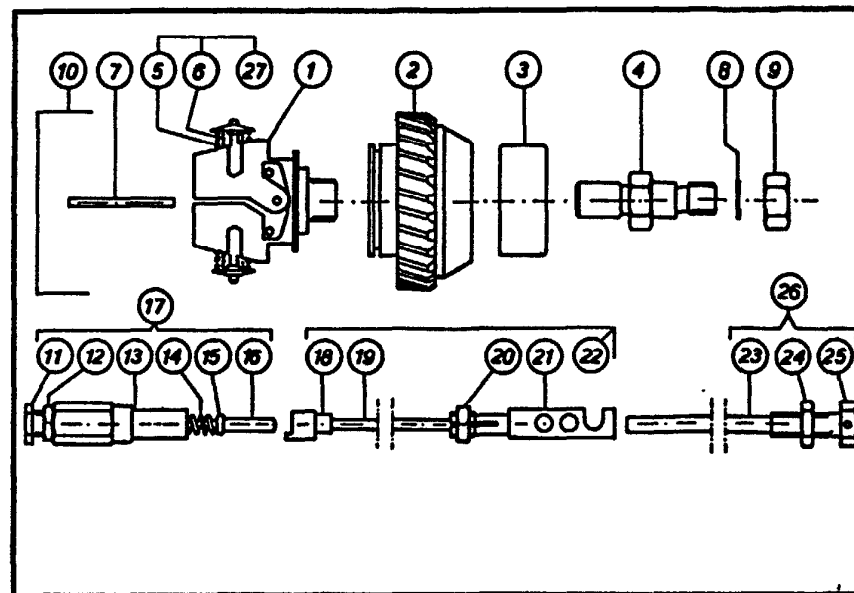
**Gruppe/Group 2G/2J 42. KJØLEPUMPE – VANNVENTIL  
WATER PUMP – VALVE HOUSING**

Nr. Del navn No. Part Name	Del nr. Part No.	Nr. Del navn No. Part Name	Del nr. Part No.
1 Kjølepumpehus ... Water pump housing	G42NB-000310	4 Pumpeflens med O-ringer ... ..	S1-G42P 001112
1 Kjølepumpehus med skruer og avtappings- kraner ... ..	S1-G42NB-002127	5 O-ring, SOR 115, 14,3×2,4 ... ..	842q-821037
Water pump housing with screws and drain cocks		O-ring	
2 Pinneskruer M8×47 .. (tidl. 1/16 UNC×45, 411c) ... ..	437.079	6 Pumpeflenspaking .. Pump flange gasket	842c-813066
Stud, M8×47 (prev. 1/16 UNC×45, 411c)		7 Vanpumpestag/60/6 Water pump rod	3G42qb-000375
3 Avtappingskran .. ..	52jb-000312	8 Vanpumpest.skive .. Diaphragm washer	742fb-726008
Drain cock		9 Membran ... ..	842ff-851005
4 Pumpeflens .. ..	G42P-000373	Diaphragm	
Water pump flange		10 Membranskruer ... ..	G42r-000381
		Diaphragm screw	

**Gruppe/Group 2G/2J 42. KJØLEPUMPE – VANNVENTIL/  
WATER PUMP – VALVE HOUSING**

Nr. Del navn No. Part Name	Del nr. Part No.	Nr. Del navn No. Part Name	Del nr. Part No.
11 Pinneskrue M10×46 (tidl. ¾ UNC×45, 411b) . . . . .	437.078	17 Tallerkenventil . . . Disc valve	52ab-000318
Stud M10×46 (prev. ¾ UNC×45, 411b)		18 Propp . . . . .	52c-000317
12 Mutter M10 (tidl. ¾ UNC, 415g)	441.052	19 Ventilsete . . . . .	52b-000319
Nut, M10 (prev. ¾ UNC, 415g)		20 Albupakning (21 mm) Elbow joint washer	852b-c-d 831020 0,9 mm 831021 1,2 mm 831022 1,5 mm
13 Blindflens . . . . .	2G42M-000383	21 Albu med sideløp (for S3-52a) . . . . .	52bn-000320
Blanc flange		Elbow with by-pass (to S3-52a)	
14 Vannventilpakning . .	841b-814015	22 Albu (for S2-52a) . .	52bk 000321
Valve housing gasket		Elbow (to S2-52a)	
15 Vannventilhus . . . . .	52a-001415	23 Vannventilters . . . .	41i 000232
Water valve housing		Water valve clamp	
15 Vannventil kompl. m/ albu 52bk (for sjø- vannskjølt motor . . .	S2-52a-003533	24 Mutter M8 (tidl. ¾ UNC, 415e) . . . .	441.066
Water valve complete with elbow 52bk (for sea water cooling)		Nut M8 (previous ¾ UNC, 415e)	
15 Vannventil kompl. m/ albu m/sideløp 52bn (/ferskv.kjølt motor) .	S3-52a-003534	25* Pinneskrue M10×31 (tidl. ¾ UNC×1¼, 423b) . . . . .	437.094
Water valve complete and elbow w/by-pass 52bn (for fresh water cooling)		Stud M10×31 (prev. ¾ UNC×1¼, 423b)	
16 Trykktjær (2 stk.) . .	752b-711026		
Spring, press. (2 pcs.)			

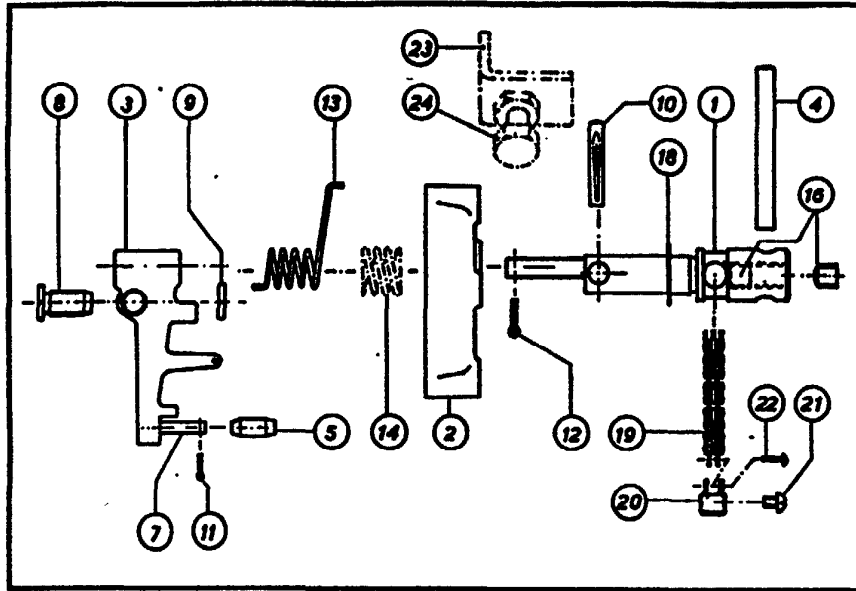
\* Pos. 11, hvis ekstra vannpumpe  
If extra water pump, pos. 11



**Gruppe/Group 2G/2J 43. SENTRIFUGALREGULATOR  
CENTRIFUGAL GOVERNOR**

Nr. Del navn No. Part Name	Del nr. Part No.	Nr. Del navn No. Part Name	Del nr. Part No.
1 Sentrifugalregulator (Heinzmann 12.00.192.34) . . . . .	S-2G43ab 000079	6 Regulatorfjær, indre (Båtmotor) . . . . .	743gb-711050
Centrifugal governor		Govern. spring, inner	
2 Regulatortannhjul . . .	2G43kc-000085	7 Regulatorpinn (40×45 mm) . . . . .	2G43am-001476
Governor gear wheel		Governor pin	
3 Kulelager (SKF 3204)	936k-911044	8 Skive/Washer . . . . .	723i-721033
Ball bearing		9 Mutter M1¼ (tidl. ½ UNC, 415j) . . . .	441006
4 Regulatorakseltapp m/gj. M1¼ (tidl. reg- aks.tapp m/gj. ½ UNC, 2G443nd) .	2G43nf-000086	10 Regulator komplette . .	S2-2G43kc-000016
Governor shaft with threads M1¼ (prev. gov. shaft w/threads ½ UNC, 2G443nd) .		Governor complete	
5 Regulatorfjær, ytre . .	743fb-711049	11 Tomgangstilleskrue . .	2G43mk-001167
Govern. spring, outer		Adjusting screw, idling speed	

Forts. side/Cont. pages 37 og/and 42.



**Gruppe/Group 2G/2J 43-2. REGULATORDELER/GOVERNOR PARTS**

Nr. Del navn No. Part Name	Del nr. Part No.	Nr. Del navn No. Part Name	Del nr. Part No.
1 Reguleringsaksel . . . .	G43ub-00145/	10 Pin, Kerpín S8	
Govern. control shaft		(prev. ¼"×1¼",	
2 Regulatorluke . . . . .	2G34B-00116/	6#×32, 421a) . . . . .	
Governor cover		11 Splint, ½"×¾" . . . .	743w-731015
2 Regulatorluke kompl.	S1-2G34B-00116o	12 Splint, ½"×¾" . . . .	731e-731005
Govern. cover compl.		Split pin	
3 Regulatorarm kompl. . .	S1-G43MB-2G	13 Reguleringsakselfjær .	743db 713002
Governor arm compl.	003795	Governor shaft spring	
4 Hendel/Handle . . . . .	411hd 462009	14 Reguleringsakselfjær	
5 Regulatorarmrull . . . .	2G43wk-001162	(for stasjonermotor) .	743d 711020
Governor arm roller		Governor shaft spring	
7 Leddbolt . . . . .	G43wb-000513	(stationary only)	
Governor arm bolt		16 Settskrue M10×10	
8 Anlagskrue . . . . .	G43mL 000531	(tidl./prev. ½", 453b)	434.017
Adjusting screw		Set screw	
9 Kontramutt., ¼" r.gj. .	443m-541006	18 Reg. akselpakning . . .	811p-826001
Lock nut		Rubber washer,	
10 Riflepinn, Kerpín S8		governor shaft	
6#×32 (tidligere		19 Kjede (Telegr.kjede)	
¼"×1¼", 421a) . . . . .	454.008	L-85 c-c/Chain . . . .	971sc-931019

**Gruppe/Group 2G/2J 43-2. REGULATORDELER/GOVERNOR PARTS**

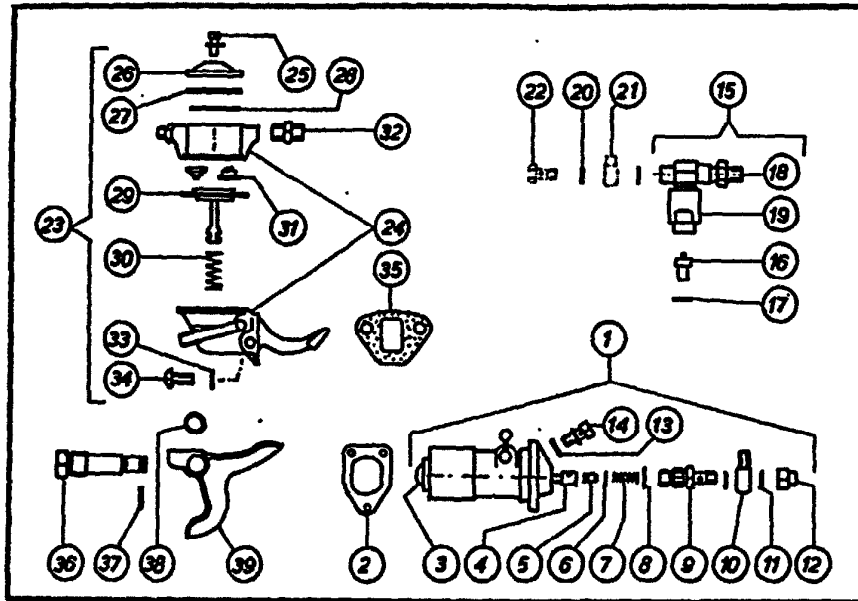
Nr. Del navn No. Part Name	Del nr. Part No.	Nr. Del navn No. Part Name	Del nr. Part No.
20 Kjedefesteledd . . . . .	G71s-000728	22 Låspinn/Lock pin (2#)	
Chain fork		23 Hendelanslag	
20 Kjedefesteledd med		(stasjonermotor) . . . .	G43x-000729
kjede . . . . .	S1-G71s-2G 001409	Handle stopper	
Chain fork with chain		(stationary only)	
21 Koppkrus M5×10		24 Anlagskrue M8×35	
(tidl. ½" UNC×¾",		(stasjonermotor) . . . .	432017
472a) . . . . .	431.007	Handle stop screw	
Set screw, (previous		(stationary only)	
½" UNC×¾", 472a)		Mutter/Nut M8	441066

**Gr. 2G/2J. 43. SENTRIFUGALREGULATOR/CENTRIFUGAL GOVERNOR**

*Forts. fra side/Cont. from page 35.*

Nr. Del navn No. Part Name	Del nr. Part No.	Nr. Del navn No. Part Name	Del nr. Part No.
12 Mutter ¼" r.gj. . . . .	443m-541006	21 Regulatorarmledd,	
Lock nut ¼" BSP		forreste . . . . .	2G43v-001171
13 Tomgangsferhylse . .	2G43h-001168	Governor arm link,	
Idling spring sleeve		fore	
14 Tomgangsfer . . . . .	743h-711021	22 Regulatorarmledd	
Idling spring		komplett . . . . .	S1-2G43v-003682
15 Skive/Washer . . . . .	741f-726007	Governor arm link,	
16 Tomgangsfertertapp		complete	
(med skive 741f) . . . .	S1-2G43ib-001711	23 Stillskruepinn	
Idling spring tap		5#×120 mm . . . . .	452.001
(with washer 741f)		Adj. screw pin	
17 Tomgangsferhylse		24 Låsemutter M10 (tidl.	
komplett . . . . .	S1-2G43h-001712	½" UNC, 415g) . . . .	441.052
Idling spring sleeve		Lock nut M10 (prev.	
complete		½" UNC, 415g)	
18 Regulatorarmledd,		25 Stillskrue M10×35 m/	
akterste (m/2G43vL) .	S1-2G43vk-001172	hull (tidl./prev. ½	
Governor arm link,		UNC×1¼", 484cb) .	432.112
rear (with arm link		Adj. screw w/hole	
rod 2G43vL		26 Stillskrue M10 kom-	
19 Armleddpinn . . . . .	2G43vL	plett (tidl. stillskrue	
Arm link rod		½ UNC, S1-2G41f) .	S1-2G41fb-001613
20 Kontramutter, ½"		Adj. screw M10 com-	
kon. r.gj. (6 mm høy)	443mb-541020	plete (prev. adj. screw	
Lock nut, ½" BSP,		½ UNC, S1-2G41f)	
con			

*Forts. side/Cont. page 42.*



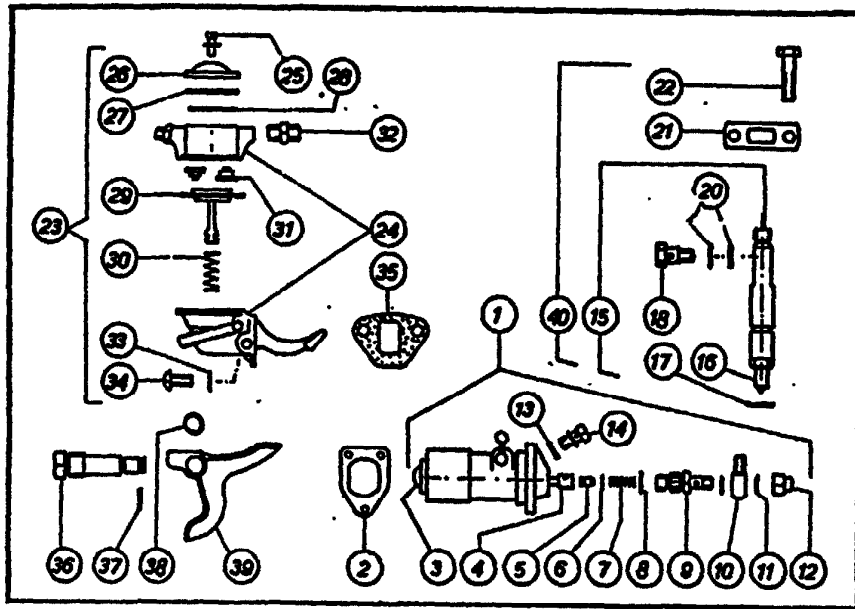
**Gruppe/Group 2G 44. INNSPRØYTINGSUTSTYR/  
FUEL INJECTION EQUIPMENT**

Nr. Del navn No. Part Name	Del nr. Part No.	Nr. Del navn No. Part Name	Del nr. Part No.
1 Innspr.pumpe, kompl., Bosch 0 414 171 038 . S-2G44a-001164		6 Kopperpakning, Bosch 1 410 105 001 . 831.029	
2 Innsprøytingspumpe- mellomlegg (a=0,3, ab=0,2, ac=0,5 mm) 741046/047/048	744a/ab/ac	7 Trykkventilfjer, Bosch 1 414 613 002 . 719.001	
3 Rullestøter komplett, Bosch 1 418 700 009 . G44aa-007209		*) Oljepumpefjer, Bosch 1 414 618 021 . 719.002	
4 Elementinasatt, Bosch 1 418 305 004 (7 mm) G44am-001440		*) Injection pump spring	
5 Trykkventil Bosch 1 418 502 203 . G44ap-002092		8 O-ring, Bosch 1 900 210 112 . 821.020	
Delivery valve		9 Trykkventilholder, Bosch 3 413 372 017 2344at-005179	
		10 Banjonippel med utr. gjenger, M12, Bosch 1 413 385 020 . 944g-521017	
		Banjo w/threads M12	

\*) Ikke vist/Not shown

**Gruppe/Group 2G 44. INNSPRØYTINGSUTSTYR/  
FUEL INJECTION EQUIPMENT**

Nr. Del navn No. Part Name	Del nr. Part No.	Nr. Del navn No. Part Name	Del nr. Part No.
11 Skive/Washer (AL), Bosch 1 410 203 006 . 944i-831044		25 Fødep.lokkskruer . . . . 944k-	
12 Mutter/Nut, Bosch 1 413 317 001 . 944h-521005		Screw, lift pump cover	
13 Kobberpakn., 12 mm . 844d-831018		26 Fødepumpelokk . . . . 944b-	
Copper washer		Cover, lift pump	
14 Hulskrue M12X1,5 .. 944b-521015		27 Fødep.lokkpakning .. 944f-	
Banjo plug		Gask., lift pump cover	
15 Dyseholder komplett, Bosch 1 431 211 005 . S-G53d-000093		28 Fødepumpesil . . . . 944p-	
Injector holder compl.		Strainer, lift pump	
16 Dyse/Nozzle, Bosch 0 434 250 009 . G53i-001196		29 Fødepumpe-membran 944a-	
Nozzle joint washer		Diaphragm, lift pump	
17 Dysepakning . . . . . 853ib-831027		30 Fødep.fjer/Spring . . . 944e-	
Nozzle joint washer		31 Fødepumpeventil . . . 944m-	
18 Rørtilkobling m/filt, Bosch 2 433 357 033 . G53dk-001891		Valve, lift pump	
Inj. nipple with filter		32 Fødepumpenippel (1/4" r.gj., 1/2" UNF) . 563a-511040	
19 Dysemutter, Bosch 2 433 314 025 .		Connection, lift pump body	
Nozzle nut		33 Tannskive, 3/16" AZ .. 734h-722027	
20 Kobberpakning, 8 mm 853e-831025		Lock washer	
Copper washer		34 Koppkrue M8X20 (tidl. 3/16 UNC X 3/4", 431.044	
21 Banjonippel, 8 mm .. 953g-521007		435k)/Cap screw . . .	
Banjo nipple		35 Fødep.flenspakning .. 844g-815016	
22 Hulskrue, M8X1 . . . 953h-521008		Gasket, lift pump flange	
Banjo nipple plug		36 Fødepumpearmbolt .. 2G44h-001166	
23 Fødepumpe komplett . S-944k-944042	BEFORE JAN. 1989	Lift pump arm bolt	
Fuel lift pump compl. FROM 1989-944039		37 Seegerring (A-12) . . . 744h-784044	
24 Fødepumpelus, over- og underdel (AC 795067) . . . . . 944k-		Circlip	
Fuel lift pump body, two parts		38 Foring 1215M Glacier 643b-622015	
		Bush	
		39 Fødepumpedrivarm med foring . . . . . S1-2G44G-001165	
		Lift pump drive arm with bush	
		Fødepumpe vedlikeholdsett AC 7950298 . . . . . TIL JAN 1989	
		Fuel Lift Pump Maintenance Set	
		Fødepumpe reparasjonssett AC 7950293 . . . . . TO JAN. 1989	
		Fuel Lift Pump Repair Set	
		USE 944042, BEFORE 1989	
		USE 944039 FROM 1989	



Gr./Group 2J 44. INNSPRØYTINGSUTSTYR/FUEL INJECTION EQUIPMENT

Nr. Del navn No. Part Name	Del nr. Part No.	Nr. Del navn No. Part Name	Del nr. Part No.
1 Innspr.pumpe, kompl., Bosch 0 414 181 015 .	S-2J44a -001455	6 Kopperpakning, Bosch 1 410 105 001 .	831.029
Injection pump compl.		Copper washer	
2 Innsprøytingspumpe- mellomlegg (a=0,3, ab=0,2, ac=0,5 mm)	741016/047/048 744a/ab/ac	7 Trykkventilfjær, Bosch 1 414 613 024 .	719.003
Injection pump shim (a=0,3, ab=0,2 and ac=0,5 mm)		*) Oljepumpefjær, Bosch 1 414 618 021 .	719.002
3 Rullestøter komplett, Bosch 1 418 700 009 .	G44an-007209	*) Injection pump spring	
Cam roller complete		8 O-ring, Bosch 1 900 210 112 .	821.020
4 Elementinnsats, Bosch 0 418 305 015 (8 mm)	2J44am -001917	9 Trykkventilholder, Bosch 3 413 372 017 .	2044at-005179
Inject. pump element		Delivery valve hous.	
5 Trykkventil Bosch 1 418 502 013 .	2J44ap -001695	10 Banjonippel med utv. gjenger, M12, Bosch 1 413 385 020 .	944g -521017
Delivery valve		Banjo w/threads M12	

\*) Ikke vist/Not shown

Gr./Group 2J 44. INNSPRØYTINGSUTSTYR/FUEL INJECTION EQUIPMENT

Nr. Del navn No. Part Name	Del nr. Part No.	Nr. Del navn No. Part Name	Del nr. Part No.
11 Skive (AL)/Washer, Bosch 1 410 203 006 .	944i -831044	Fuel lift pump body, two parts	
12 Mutter/Nut, Bosch 1 413 317 001 .	944h -521005	25 Fødep.lokkskruer . . . .	<del>944kt</del>
13 Kobberpakn., 12 mm .	844d -831018	Screw, lift pump cover	
Copper washer		26 Fødepumpelokk . . . .	<del>944k</del>
14 Hulskruer M12X1,5 ..	944b -521015	Cover, lift pump	
Banjo plug		27 Fødep.lokkpakning ..	<del>944k</del>
15 Dyseholder komplett, Bosch 0 432 191 880 .	S-2J53db-001547	Gask., lift pump cover	
Injector holder compl.		28 Fødepumpefil . . . .	<del>944p</del>
16 Dyse/Nozzle, Bosch 0 433 171 011 .	2J53ib -001587	Strainer, lift pump	
17 Dysepakning . . . . .	831.030	29 Fødepumpe-membran	<del>944m</del>
Nozzle joint washer		Diaphragm, lift pump	
18 Lekkoljehulskruer, M6> . . . . .	436.005	30 Fødep.fjær/Spring . . .	<del>744e</del>
Banjo nipple plug, leak-off		31 Fødepumpeventil . . .	<del>944m</del>
19		Valve, lift pump	
		32 Fødepumpenippel (1/4" R.gj., 1/2" UNF)	511040
		Connection, lift pump body	
		33 Tannskive, 1/16" AZ ..	734h -722027
		Lock washer	
		20 Alu...rpakning, 100x60x20x4,5 ..	832.004
		z washer	
		21 Dyseholdersters, Bosch C 431 130 016 .	2J53eb -001503
		Injection holder clamp	
		22 Hodeskruer M8X50 (tidl. 1/16 UNCX50, 422n) . . . . .	432.022
		Bolt, M8X50 (prev. 1/16 UNCX50, 422n)	BEFORE JAN.1989
		23 Fødepumpe komplett .	S-944k -944042
		Fuel lift pump compl.	FROM 1989,944039
		24 Fødep.hus, over- og underdel (AC 79067)	<del>944k</del>
		Fødepumpe vedlikeholdssett AC 7950298 ..	TIL JAN.1989 . . . . . 944ka -944005
		Fuel Lift Pump Maintenance Set	TO JAN.1989
		Fødepumpe reparasjonssett AC 7950293 ..	USE 944042 TO JAN 89
		Fuel Lift Pump Repair Set	USE 944039 FROM JAN.89
		34 Koppskruer M8X20 (tidl. 1/16 UNCX 3/4" 435k)/Cap screw	431.044
		35 Fødep.flenspakning . .	844g -815016
		Gasket, lift pump flange	
		36 Fødepumpearmbolt ..	2G44h -001116
		Lift pump arm bolt	
		37 Seegerring (A-12) ..	744h -734044
		Circlip	
		38 Foring 1215M Glacier	643b 622015
		Bush	
		39 Fødepumpedrivarm med foring . . . . .	S1-2G44G -001165
		Lift pump drive arm with bush	

Forts. side/Cont. page 42

## Gr./Group 2J 44. INNSPRØYTINGSUTSTYR/FUEL INJECTION EQUIPMENT

Fort. fra side/Cont. from page 41.

Etterbetjening av motorer levert fra 2J.723 til ca. november 1975/

After servicing of engine delivered from 2J.723 to approx. november 1975:

Dyseholder S1-2J53db (pos. 40) erstatter tidligere dyseholder S-2J53d (ikke vist).

Injector holder S1-2J53db (pos. 40) will replace previous type injector holder S-2J53d (not shown).

Nr. Del navn No. Part Name	Del nr. Part No.	Nr. Del navn No. Part Name	Del nr. Part No.
40 Dyseholder komplett Bosch 0 432 191 880 med dyseholderterts og skruer, lekkoljerør .. S1-2J53db Injector holder compl. with clamp, bolts and leak-off pipe		18a Hulskruer (lekkolje), 8 mm .. . . . . . 521008 Banjo nipple plug (leak-off)	
Reserve deler for dyseholder S-2J53d/ Spare parts for injector holder S-2J53d: (BEFORE 1976)		19a Kobberpakn., 8 mm .. 853e 831025 Copper washer *) Rørtilkobl. med filter 2J53dk Inj. nipple with filter, Bosch	
16a Dyse/Nozzle, Bosch 0 433 271 090 . 2J53i -001434		21a Dyseholderterts .. . . . 2J53e -012217 Injector holder clamp	
17a Dysepakning .. . . . 831.004 Nozzle joint washer		22a Hodeskruer/Bolt, 1/8" x 65" .. . . . 432111	

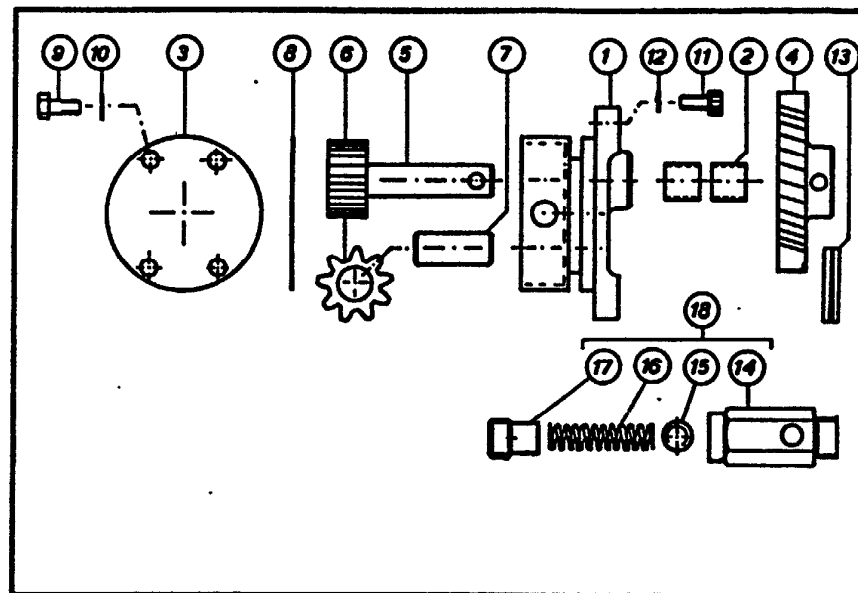
## Gr. 2G/2J. 43. SENTRIFUGALREGULATOR/CENTRIFUGAL GOVERNOR

Fort. fra side/Cont. from page 37.

Std. regulatorfjærsett (2 indre og 2 ytre fjærer, pos. 5-6)/

Std. governor springs (2 inner and 2 outer spring, pos. 5-6):

27 Regulatorfjærsett I .. . . . . (Båtmotor) Set of gov. springs (Marine engine)	
27 Regulatorfjærsett II .. . . . . (Stat. motor, 1500 omdr. konst.) Set of gov. springs (Stat. engine, 1500 RPM)	
27 Regulatorfjærsett III .. . . . . (Stat. motor, 1800 omdr. konst.) Set of gov. springs (Stat. engine, 1800 RPM)	



## Gruppe/Group 2G/2J 45-1. SMØREOLJEPUMPE – REGULERINGSVENTIL/ LUBRICATING OIL PUMP – CONTROL VALVE

Nr. Del navn No. Part Name	Del nr. Part No.	Nr. Del navn No. Part Name	Del nr. Part No.
1 Pumpehus .. . . . . 2G45A — Oil pump body		5 Drivaksel med tann- hjul (pos. 6) .. . . . S1-2G45e — Drive shaft with pumpe gear (pos. 6)	
1 Pumpel. med foringer S1-2G45A — Oil pump body with bushes		6 Pumpetannhjul .. . . . 2G45c -001401 Gear, oil pump	
1 Tannhjulsmøreolje- pumpe komplett .. . . . S2-2G45A-001197 Lub. oil gear pump complete		7 Aksel, kort .. . . . . 2G45f-000732 Shaft, short	
2 Foring 1415M Glacier 645x 622016 Bush, oil pump body		8 Pakning, pumpehus- lokk, 0,12 mm .. . . . 845a -212019 Gask., oil pump cover	
3 Pumpehuslokk .. . . . 2G45b -001199 Cover, oil pump		9 Hodeskruer M6x16 (tidl. 1/4 UNCx15, 445c) .. . . . . . 432.038 Bolt M6x16 (prev. 1/4 UNCx15, 445c)	
4 Drivhjul .. . . . . 2G45D -001400 Drive gear, oil pump			
5 Drivaksel .. . . . . — Drive shaft			



**Gruppe/Group 2G/2J 45-1. SMØREOLJEPUMPE – REGULERINGSVENTIL/  
LUBRICATING OIL PUMP – CONTROL VALVE**

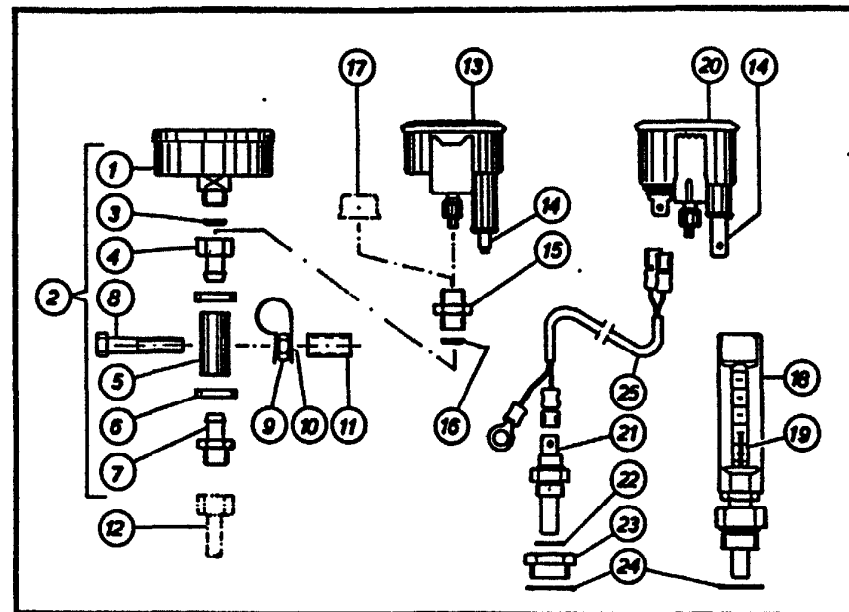
Nr. Del navn No. Part Name	Del nr. Part No.	Nr. Del navn No. Part Name	Del nr. Part No.
10 Tannakive (1/4" JZ) .. Lock washer	745d -722030	14 Oljetrykkventilhus .. Lub. oil pressure valve body	2G54gb
11 Sylindrhodeskrue M6X16 (tidligere 1/4"X3/8", 434a) ... .. Socket head screw M6X16 (previous 1/4"X3/8", 434a)	433.008	15 Kule/Ball (1/4" **Ø) ... .. Pressure valve spring	954h -9/5005
12 Fjærskive (1/4") .. .. Lock washer	742a -722029	16 Oljetr.ventilfjær ... .. Pressure valve spring sleeve	767a -711036
13 Splittstift 6ØX32 ... .. Elastic pin	784w -456025	17 Oljetr.vent.fjærhylse .. Pressure valve spring sleeve	2H54hb -001405
		18 Oljetrykkventil komplett ... .. Lub. oil pressure valve complete	S1-2G54gb -001403

**Gruppe/Group 2G/2J 45-2. OLJETRYKK OG TEMPERATURMÅLERE  
OIL PRESSURE AND TEMP. GAUGES**

*Forts. fra side/Cont. from page 45.*

Nr. Del navn No. Part Name	Del nr. Part No.	Nr. Del navn No. Part Name	Del nr. Part No.
13 Oljetrykksmanometer (52 mm <sup>Ø</sup> ) (instru- mentb.), VDO 12V .. Oil pressure gauge (instrument panel)	967q	21 El. temp.føl., 3/8 UNF (12 - 24V), VDO 323.801.001 008 ... .. El. temp. feeler -1pole	953010
13* Pære/Lamp, 12V, 2W («Osram» 10-3898) ..		22 Kobberpakning, 22X16X1,5 ... ..	831.005
15 Rørnippel, 1/4" r.gj. ..	545d	23 Overgangsnippel, 1/2" r.gj - 3/8 UNF ..	513.001
16 Ring ... ..	547L	24 Kobberpakn., 21 mm . Copper washer	852b-c-d
17 Propp/Plug, 1/4" r.gj. 965e		25 Term. ledning, 2X0,75 mm <sup>2</sup> X4000 Therm. wire	968.001
18 Kjølev. termometer ... Thermometer	921d -953016		
19 Glasstav for termom. . Thermometre glass	921dk -953017		
20 EL. temperaturmåler, VDO, 310.274 001 026 (52 mm <sup>Ø</sup> ), 12V ... .. EL. temp. measurer	921k		

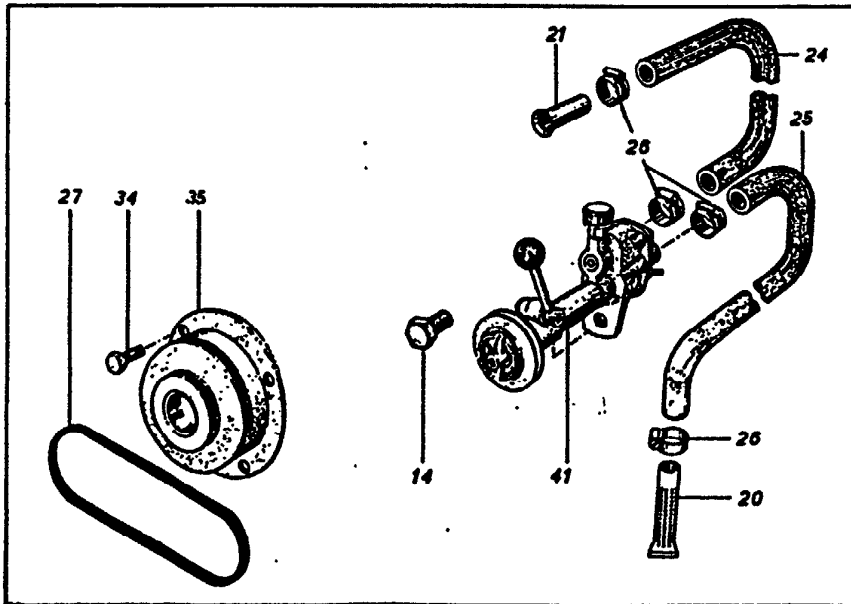
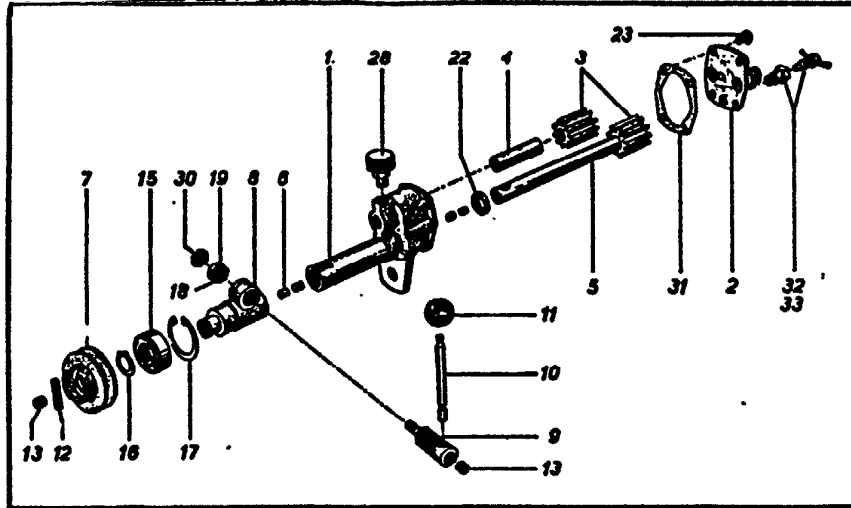
\*) Alt. for pos. 13 og/and 20.



**Gruppe/Group 2G/2J 45-2. OLJETRYKK OG TEMPERATURMÅLERE  
OIL PRESSURE AND TEMP. GAUGES**

Nr. Del navn No. Part Name	Del nr. Part No.	Nr. Del navn No. Part Name	Del nr. Part No.
1 Oljetrykks- manometer (motor) .. Oil press. gauge (eng.)	952.003	7 Slangenippel, 1/4" utv. r.gj. - 3/8" slange ... Hose nipple, 1/4" ext. BSP - 3/8" hose	518.004
1 Oljetrykksmanom. kompl. (pos. 1 til/ to 7) S2-952.003		8 Hodestkrue M8X50 (tidl./prev. 9/16 UNC X2", 422n)/Bolt ... ..	432.022
2 Oljetrykksmanometer kompl., med holder (pos. 1 til/ to 11) ... .. Oil pressure gauge	S3-952.003-2G	9 Mutter/Nut, 3/8 UNC 415g	415g
3 Ring ... ..	522b	10 Klemme/Clamp ... .. 753jb	753jb
4 Slangenippel, 1/4" innv. r.gj. - 3/8" slange Hose nipple, 1/4" int. BSP - 3/8" hose ... ..	518.003	11 Distansehylse, 28 mm Sleeve G67c	G67c
5 Slangestuss, 3/8"X45 . Hose	841.002	12 Utv. trykkløser, se: Gr. 2G eller 2J 600-2, pos. 2) ... .. Ext. lub. oil pipe, see: Gr. 2G or 2J 600-2, pos. 2)	
6 Slangeklemme/ O-clip, 15/18 ... ..	962f		

*Forts. side/Cont. page 44.*



**Gruppe/Group 2G/2J 47. TANNHJULSENSEPUMPE/GEAR TYPE BILGE PUMP**

Nr. Del navn No. Part Name	Del nr. Part No.	Nr. Del navn No. Part Name	Del nr. Part No.
1 Pumpehus Bilge pump housing	G47Q-002014	15 Kulelager (SKF 6204/2RS) . . . .	947r-91/036
2 Lokk Bilge pump cover	G47QL-002015	16 Seegerring (20-A) . . .	736k-734042
3 Tannhjul Gear wheel	G47nd-002018	17 Seegerring (47-I) . . .	735t-734041
4 Fastbolt (med propp G47nf) . . . . .	S1-G47ne-002019	18 Gummiskive (17 $\times$ 8 $\times$ 5) . . . . .	847b-826014
5 Drivaksel med hjul Bilge pump shaft with gear wheel	S1-G47ng-002138	19 Skive/Washer . . . . .	747b-726014
6 Foring (15 $\times$ 19 $\times$ 15) . . . . .	647mb-624002	20 Lensesil . . . . .	647m 733001
7 Kileremskive . . . . .	G47R-002022	21 Avløpstut . . . . .	647L-631013
8 Lensep.koblingshylse (med foring 624.001) . S1-G47QM 002016 (FORING/BUSH 624001)		22 Tegningsring, STEFA (BD 152104 mess./br.)	947q-824016
9 Lensep.kobl.tannhjul Clutch bolt	G47s-002023	23 Sylinderskrue M6 $\times$ 10, messing . . . . .	431.043
10 Hendel, rustfri . . . . .	411hc-452008	Filister head screw M6 $\times$ 10 (previous 1/4 UNC $\times$ 10, brass)	
11 Hendelkule . . . . .	911i-971007	24 Avløpslange (3/4 $\times$ 1,75 m) . . . . .	847t-841064
12 Drivkile (1/4 $\times$ 1/4 $\times$ 34 mm) . . . . .	G47t-002024	25 Sugelange (3/4 $\times$ 1 m) . . . . .	847s-841063
13 Gjengestift m/hulende, M10 $\times$ 10 (tidligere 3/8 $\times$ 3/8, 453b) . . . . .	434.017	26 Slangeklemme (Nr. 0) Hose clip	947L-921003
14 Hodeskruer M12 $\times$ 40 (tidl./prev. 1/2 UNC $\times$ 1 1/2", 432hb) . . . . .	432.034	27 Kilerem, Z-27 . . . . .	932016
		28 Fettkopp, nr. 4 . . . . .	982b-517020
		30 Mutter/Nut M8, mess./brass (tidl./ prev. 3/16 UNC, 462c)	441.077

*Forts. side/Cont. page 48.*

**Gruppe/Group 2G/2J 47. TANNHJULSENSEPUMPE/GEAR TYPE BILGE PUMP**

**Gruppe/Group 2G/2j 47. TANNHJULSENSEPUMPE/GEAR TYPE BILGE PUMP**

Fort. fra side/Cont. from page 47.

Nr. Del navn No. Part Name	Del nr. Part No.	Nr. Del navn No. Part Name	Del nr. Part No.
31 Lensepumpepakn. . . . .	847q-812020	34a Socketstykke, 5 mm (til/vo 433.009) .. ..	976.028
Housing gasket		35 Svingshjulsmeknive ..	G33DL-001408
32 Avtappingskran .. .	52i-001765	Flywheel pulley	
Drain cock		41 Tannhjulsensepumpe m/hodeskrue (pos. 14)	S1-G47Q-2G-002013
33 Avtappingskran .. .	52jb	Gear type bilge pump complete (with bolt pos. 14)	
Drain cock		41b Tannhjulsensepumpe med alt tilbehør .. .	S2-G47Q-2G-003798
33 Avtappingskran komplett ..	51-53jb	Gear type bilge pump with all pos.	
Drain cock complete			
34 Sylindrhodeskrue M10X20 (tidligere ½ UNC, 466b) .. .	433.009		
Bolt M10X20 (prev. ½ UNC X ¾", 466b)			

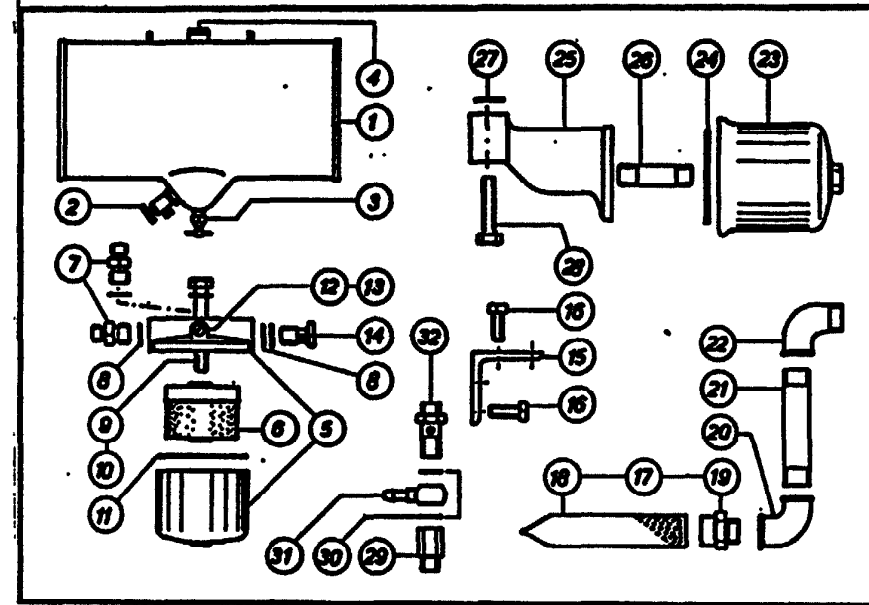
**Gr. 2GRG - 2GGR/2JRG - 2JGR 92-2. FAST PROPELL/SOLID PROPELLER**

FETTSMURT STEVNFLENS/GREASER LUB. STERN BEARING  
FLEKSIBEL HYLSEPAKKBOKS/FLEX. STUFFING BOX (GUP-32)

Fort. fra side/Cont. from page 81.

Nr. Del navn No. Part Name	Del nr. Part No.	Nr. Del navn No. Part Name	Del nr. Part No.	
*) Stevnskruer/Stern screws for trebåter/wooden boats:		21 Slangeklemme 56-72 .	962gh 921043	
16 Stevnskruer .. . . .	91L-001076	Hose clip		
Stern wood screw		23 Hodeskrue, ½ UNC X 1½" mess./brass ..	432.008	
16 Stevnskruer m/mutter .	S1-91L-003675	Gland head screw		
Stern wood screw with nut		24 Hylsemorerør, ½" X 750 mm, std. .	664a-612010	
17 Mutter/Nut, ½" .. .	491c-441028	½" X 1500 mm .. .	664b-612011	
19 Fettsmurt stevnflens .	2J92.010-004549	Greaser tube		
Grease lub. stern bear.		Skjotesnipp., ½" r.gj.	564b-511048	
19 Fettsmurt stevnflens komplett, Pos. 14-15-19-23-26 ..	S1-2J92.010-004551	Butt joint, ½" BSP		
Greaser lub. stern bearing complete		25 Hylsefætkopp .. . (S1-64Ab)	} 001406	
20 Hylseflens for fleksi- bel pakkbox .. . . .	2J92.002.1-000626	Propeller greaser Hylsefætkoppholder .		(64Bb)
Stern tube flange		Prop. greaser bracket		
		Overgangsforakrun. (½" X ½" r.gj./BSP) .		581a
		Reducing nipple		
		26 Sikr.tråd/Lock wire ..	791b-732016	

\*) (For plast- og stålbåter side 77/For GRP and steel boats page 77, pos. 24-25-26.)



**Gruppe/Group 2G/2j 67. BRENNOLJETANK OG FILTRE  
FUEL TANK AND FILTERS**

Nr. Del navn No. Part Name	Del nr. Part No.	Nr. Del navn No. Part Name	Del nr. Part No.
1 Brennojletank 75 liter rustfri med kraner. Sylindrisk 360X740 mm .. . . .	S1-D63bb-003879	2 Nåleventil komplett .	946.001
Fuel tank		Fuel tank cock (needle valve), compl.	
75 litres stainless steel with cocks. Cylindric., 360X740 mm		3 Avtappingskran, ¼", S1-52ib	946006
1 Brennojletank, 100 liter rustfri med kraner. Sylindrisk 360X980 mm .. . . .	S1-D63bf-003881	Fuel drain cock, complete	
Fuel tank, 100 litres stainless steel with cocks. Cylindric., 360X980 mm		4 Skrueløkk .R.1/4" ..	63hk-003753
		Fuel tank cap	
		5 Brennojfilterhus komplett, Bosch 0 450 015 003 .	→ SE MERKNAD SEE BELOW S-G67a
		Fuel filter housing complete	
		6 Br.oljefilterinnsats, Bosch 1 457 431 324 .	G67i-001454
		Fuel filter element	

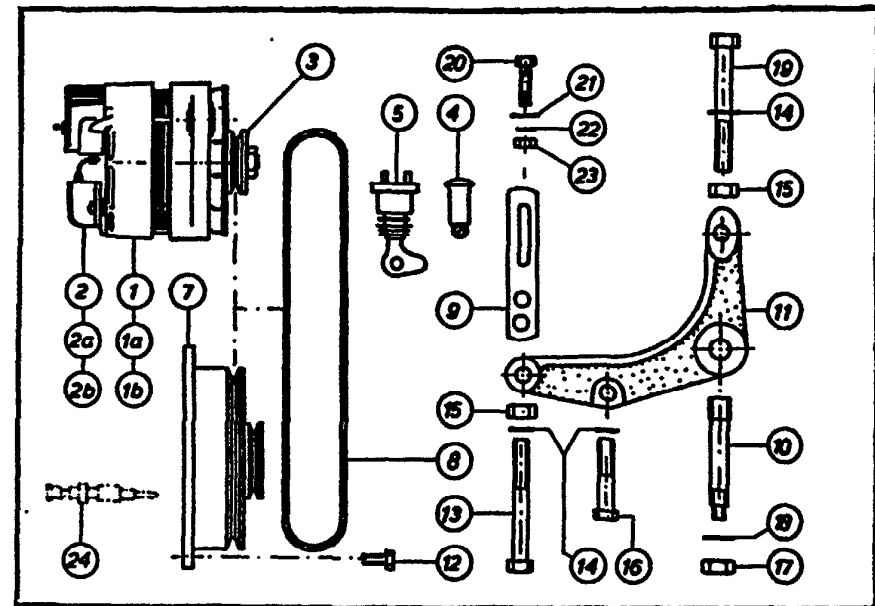
MERK: 2J-TYPENE LEVERT ETTER JAN. 1988 HAR NY TYPE DIESELFILTER AV "SKRU-PÅ" TYPE. FILTER KOMPLETT: 944039. ELEMENT 944040

NOTE: 2J TYPES BUILT AFTER JAN 1988 HAS NEW TYPE FUEL FILTER OF "SPIN-ON" TYPE. FILTER ASSY: 942039. FILTER ELEMENT 942040

**Gruppe/Group 2G/2J 67. BRENNOLJETANK OG FILTER/  
FUEL TANK AND FILTERS**

Nr. Del navn No. Part Name	Del nr. Part No.	Nr. Del navn No. Part Name	Del nr. Part No.
7 Bosch filternippel, ¼" R.gj. — M14 ... Filter nipple, ¼" BSP — M14	545db-511036	21 Sump-sugerør, ½"×110 mm ... Sump suction pipe, ½" BSP×110 mm	667b-612013
8 Kobberpagn., 14 mm Copper washer	867d-831035	22 Rørbend, 90°, ½" galvaniseret ... Pipe bend, ½" BSP	967f-641047
9 Filterbolt, Bosch 2 911 161 261 . Fuel filter bolt	967i	23 Smøreljefilter (FRAM PH9A, eller MANN W9. 20/70) ..	942005
10 Filterboltpakning ... Gasket, filter bolt	867i-831025	24 Smøreljefilt. holder .. Lub. oil filter bracket	S1-2G67S-001610
11 Filterhuspakning Gasket f. filter bowl	826020	25 Filterholderør, ¼" UNF×66 mm ... Lub. filt. retainer pipe	884L-821056
12 Lufteskruer, f. brenn- oljefilter, Bosch 1 413 453 020 . Bleeder screw, fuel f.	967j-942048	27 O-ring, SOR 10, 19,2×25,2×3 ...	432.110
13 Luftskruapakning, 10×6×1 ... Fibre joint	867j-825036	28 Hodeskruer M12×60 (tidl. ½ UNCX2½", 467a) ... Bolt M12×60 (prev. ½ UNCX2½")	523.001
14 Hulskrue M14×1,5 .. Banjo nipple plug	967a-521011	29* Lekkøljerforskruning M12 - M14 (ikke åpen til filter) ... Leak-off connection (Not open to filter)	844d-831018
15 Filterholder ... Filter holder	2H67e-001143	30* Kobberpagn., 12 mm . Copper washer	521.002
16 Hodeskruer M8×20 (tidl. ⅜ UNCX20, 434c) ... Bolt M8×20 (previous ⅜ UNCX20, 434c)	432.019	31* Banjoslangenippel M12 - ¼" ... Banjo hose nipple	521.003
17 Sumpoljefilter kompl. S1-2G67jb-001532 Sump oil filter compl.	733.011	32* Lekkøljerhulskruer M12×¼" r.gj. ... Banjo nipple plug, leak off	
18 Sumpoljesil ... Oil sump strainer	511.006		
19 Silnippel ... Strainer nipple	967g-641048		
20 Rørbend 90°, ½" galv. ... Pipe bend, ½" BSP, 90°, galv.			

\* Pos.: 29 - 30 - 31 - 32 kun for type 2J - lekkøljeretur/Leak-off, for type 2J only.  
(Se/See gr. 2J 600-1, pos. 25.)

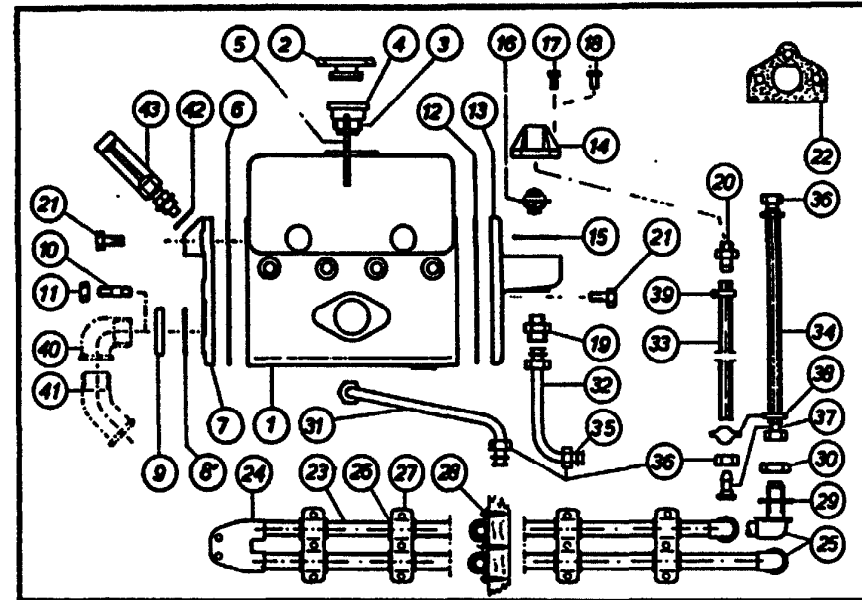


**Gruppe/Group 2G/2J 68-9. VEKSELSTRØMSDYNAMO-ARRANGEMENT/  
ALTERNATOR ARRANGEMENT**

Nr. Del navn No. Part Name	Del nr. Part No.	Nr. Del navn No. Part Name	Del nr. Part No.
1. Dynamo 12V-35A Radiostøydempet Alternator	964099	2b Spenningsreg. (For 964076) Voltage Reg. 24V	967038
1a Dynamo 12V-75A Radiostøydempet Alternator	964079	3. Dynamoremskive m/ø15 hull Pulley,	964077
1b Dynamo 24V-45A Radiostøydempet Alternator	964076		
2. Spenningsregul. (For 964099/964079) Voltage Reg. 12V	967039		

**Gruppe/Group 2G/2J 68-9. VEKSELSTRØMSDYNAMO-ARRANGEMENT/  
ALTERNATOR ARRANGEMENT**

Nr. Del navn No. Part Name	Del nr. Part No.	Nr. Del navn No. Part Name	Del nr. Part No.
4 Ladekontrolllys (12V, 2W), 955028 Bosch 0 310 150 003 . Charge control lamp	955024	14 Fjærskive, 3/8" .. .. Spring washer	768a-722031
4 Ladekontrolllys (24V, 2W), 955029 Bosch 0 310 150 003 . Charge control lamp	955024	15 Mutter/Nut M10 (tidl./ prev. 3/8 UNC, 415g)	441.052
5 Starterwitch Bosch 0 342 309 006 . Starter switch	968jd 966019	16 Hodekrue/Bolt M10 X45 (tidl./prev. 3/8 UNCX1 3/4", 431c) ..	432.031
5 Glødestarterwitch Bosch 0 342 315 001 . Glow starter switch	968jc 966018	17 Mutter/Nut M16 (tidl./ prev. 3/8 UNC, 415L)	441.053
6 Switchnøkkel E30, separat, Switch key, separate	966020	18 Underlåg/Washer (30x17x3) .. ..	723d-721032
7 Svinghjælsremskive (komb. dyn./lensep.) . Flywheel pulley (comb. alternator/ bilgepump)	G33DL-001408	19 Hodekrue/Bolt M10 X100 (tidl./prev. 3/8 UNCX4", 422r) .	432.027
8 Kilerem (Rofan 4610) V-belt	968y 932046	20 Hodekrue/Bolt M8 X35 (tidl./prev. 1/16 UNCX1 3/8", 453d) .	432.017
9 Strammejern .. .. Alternator support	H68aL-001643	21 Skive (8,2x21x2, messing) .. .. .	742f-721042
10 Vippebolt .. .. . Bracket bolt	G68cb-001853	22 Tannskive, 1/16" AZ .. Lock washer	734h-722027
11 Dynamoholder .. .. . Alternator bracket	G68Db-000684	23 Mutter/Nut M8 (tidl./ prev. 1/16 UNC, 415c)	472d-441033
11 Dynamoholder kompl. S1-G68Db-2J-003586 Alternator bracket complete		24 Glødestift, kun for 2G (ekstra utstyr) Bosch 0 250 200 007 .	968bb-969059
12 Cylinderhodekrue M10X20 (tidligere 3/8 UNCX 3/4", 466b) Bolt M10X20 (prev. 3/8 UNCX 3/4", 466b)	433.009	25 Starter, 12V***) Bosch 12V-1-pole 965003 Starter, 12V 2-pole, 965050 Starter 24V-1-pole 965016 Starter 24V 2-pole 965053	
13 Hodekrue M10X90 (tidl./prev. 3/8 UNC X90, 423r)/Bolt .. .	432.018	1 Dynamoarrangement komplett, AC12-35 ..	
		1a Dynamoarrangement komplett, AC12-75 ..	003585
		1b Dynamoarrangement komplett, AC24-45 ..	
		Alternator arrangem. complete	
		***) Ikke vist/Not shown.	



**Gruppe/Group 2G 69-2. FERSKVANNSKJØLING/FRESH WATER COOLING**

Nr. Del navn No. Part Name	Del nr. Part No.	Nr. Del navn No. Part Name	Del nr. Part No.
1 Ferskvannsbeholder .. Water tank (silencer) .	2G21CB-000223	7 Lyddemperlokk .. .. Front silencer cover	2G21CK-000225
1 Ferkv.beholder med påmontert trykklokk . S2-2G21CB-003799 Water tank with pressure cap		7 Lyddemperlokk med eksosflens, påmontert . S1-2G21CK-000252 Front silencer cover with exhaust flange, connected	
2 Trykklokk (Thermo TH2) .. . . .	969d-949001	8 Eksospakning .. . . .	821v-814035
Pressure cap		Exhaust flange gasket	
3 Gjengestuss .. . . .	969L-631024	9 Eksosflens .. . . .	G21E-000246
Pressure cap sleeve		Exhaust flange	
4 Trykklokkttut .. . . .	969dk -	10 Pinneskruer M10X26, rustfri (tidligere 3/8 UNCX25, 411mb)	437.083
Pressure cap body		Stud M10X26, stain- less (previous 3/8 UNCX25, 411mb)	
4 Trykklokkttut kompl. . S1-969dk-949014 Press. cap body compl.		11 Mutter M10 (tidl. 3/8 UNC, 415g) .. . .	441.052
5 Overkok-rør .. . . .	669j-611049		
Expansion pipe			
6 Lyddemperlokkpagn. .	821eL-814024		
Front cover gasket			

Gruppe/Group 2G/2J 69-2. FERSKVANNSKJØLING/FRESH WATER COOLING

Nr. Del navn No. Part Name	Del nr. Part No.	Nr. Del navn No. Part Name	Del nr. Part No.
Nut M10 (previous ½ UNC, 415g)		20 Slangenipp, ½" R.gj. Hose nipple, ½" BSP	569e-518020
12 Pakning med term. sil (rett) . . . . .	821co-814026	21 Hodeskruer M10X25 (tidl. ½ UNCX25, 421L) . . . . .	432.009
Thermostat strainer gasket, plane		Bolt M10X25 (prev. ½ UNCX25, 421L)	
13 Thermostatluke . . . . .	2G21G-000237	22 Eksosflens/vannpakn. .	821va-814036
Thermostat cover		Exhaust flange/ water gasket	
13 Thermostatluke kompl. .	S1-2G21G-000236	23 Urvendig kjølerør, ½" CuX6000, kompl.	001887
Thermostat cover complete		Cooler compl. ½" Cu X6000,	
14 Thermostathus . . . . .	2G69B-000239	24 Endestykke . . . . .	2G69Cc-000664
Thermostat housing		End piece	
15 Thermostathuspakn. . .	869k-813078	25 Bunnjen.før.nippel . .	2G62AB-007250
Thermostat housing gasket		Cooler nipple	
16 Thermostat, 55° C Behr. Thomsen X1.131.55.100) . . . . .	945.001	26 Foring (10 stk.) . . . .	853.003
Thermostat		Bush (10 pcs.)	
Thermostat, 71° C (se **) Behr. Thomsen X1.131.71.100) . . . . .	954082 945002	27 Festeklemme (5 stk.) .	744.004
Thermostat (see **)		Clamp (5 pcs.)	
17 Hodeskruer M8X25 (tidl. ½ UNCX25, 421k) . . . . .	432.023	28 Trekrue, syrefast, B12X19 (17 stk.) . . . .	469c
Bolt M8X25 (prev. ½ UNCX25, 421k)		Wood screws, acid proof B12X19 (17 pcs.)	
18 Når frontstart: Koppskrue M8X25 (tidl. ½ UNCX25, 431.005) . . . . .	431.054	29 Skive (4 stk./pcs.) . .	762b
When front start: Cap screw M8X25 (prev. ½ UNCX25, 431.005)		Washer	
19 Overgangsnippel, ½"X½" R.gj./BSP . . . .	521i-511031	30 Mutter, ½" R.gj. (2 stk./pcs.) . . . . .	562b
Reducing nipple		Nut, ½" BSP	
		31 Vanntrykkrør, kom- plert, ½"X360, f/2G	S-623ab-611044
		Pressure pipe, pump to cylinder for 2G	

MT-4A  
007252

Gruppe/Group 2G/2J 69-2. FERSKVANNSKJØLING/FRESH WATER COOLING

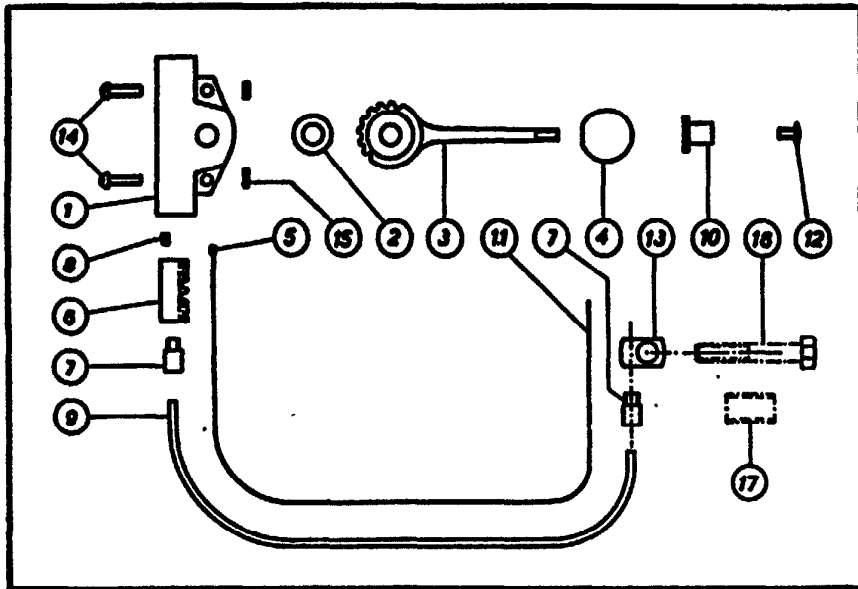
Nr. Del navn No. Part Name	Del nr. Part No.	Nr. Del navn No. Part Name	Del nr. Part No.
31 Vanntrykkrør, kompl., ½"X360, for 2J . . . . .	S-611.001	36 Rørmutter, ½" . . . . .	511b-512001
Pressure pipe, pump to cylinder for 2J		Pipe nut, ½" BSP	
31 Vanntrykkrør, kompl., ½"X330, for 2JGR . . . . .	S-611.013	37 Slangenippel . . . . .	569a-518016
Pressure pipe, pump to cylinder for 2JGR		Hose nipple	
32 Omloppsrør, kompl., ½"X410 for 2G-2J . . . . .	S-669gc-611087	38 Slangeklemme O-clip, 20/23 . . . . .	969e-921045
By-pass pipe, f/2G-2J		Hose clip	
32 Omloppsrør, kompl., ½"X770 for 2G-2J (med thermostatluke i forkant) . . . . .	S-611.016	39 Slangeklemme nr. 0 . .	947L-921033
By-pass pipe, for 2G-2J (with thermo- stat cover in front) . .		Hose nipple	
33 Returlange, ½"X900	S-869eb-003653	40 Eksos-albu, (X 1½" R.gj., 90° . . . . .	921g-641035
Return hose		Exhaust-elbow, (X 1½" BSP, 90°	
34 Sugelange, ½"X400	S-869d 841035	41 Rørbend, 45° (X . . . .	937d-641040
Suction hose		Exhaust pipe bend, (X 1½" BSP, 45°	
35 Flensring . . . . .	711c-721026	42 Kobberpakn. (21 mm)	852b-c-d 831020/021/022
Pipe collar		Copper washer	

\*) Monteringstilbeholdning MT-4 består av pos.: 26 - 27 - 28 - 29 - 30/  
Set cooler mounting equipment MT-4, consist of pos.: 26 - 27 - 28 - 29 - 30.

\*\*) Thermostat 945.002 (71° C) med høyere åpningsintervall brukes alternativt  
for motor med Bosch varmeapparat.  
Thermostat 945.002 (71° C) recommended when Bosch hot water cabin  
heater is fitted.

X) Merk: Eksosbend 2H21.001 - 001938 (messing) montert i bakkant.  
Exhaust elbow 2H21.001-001938 (bronze) fitted rear end.

Eksosbend 011143 i syrefast stål.  
Exhaust elbow 011143 of cast steel, stainless.



**Gruppe/Group 2G/2J 72-1. REGULATORFORLENGELSE  
GOVERNOR CONTROL**

Nr. Del navn No. Part Name	Del nr. Part No.	Nr. Del navn No. Part Name	Del nr. Part No.
1 Reg.hendel kompl. .. Governor control handle complete	S1-72v -001486	6 Tannstang/Rack .. ..	72xb -003897
1 Regulatorhendel med ståltråd, strømpe og kloss 571dc .. .. .	S2-72v-2G-001619	7 Wirestrømpshylse .. .	571dd -571006
2 Fjerskive (A 10 DIN 137) .. ..	772h -725029	8 Tannstangskruer 15x6. Rack screw	G72ib -434001
3 Hænde/Handle .. ..	72s -011380	9 Wirestrømpe, 960 mm (2G-2GZ, 2J-2JZ) .. .	2G72g -003801
4 Kule/Handle knob ..	911i -971007	9 Wirestrømpe, 1070 mm (2GRG-2GGR, 2JRG-2JGR) .. . . .	2G72gb -
5 Skåler.festenippel ..	G72s -001487	10 Hænde/bolt .. .. .	72yb -04379
		11 Ståltråd, 1130 mm (for 2G-2GZ, 2J-2JZ)	772fb -772002

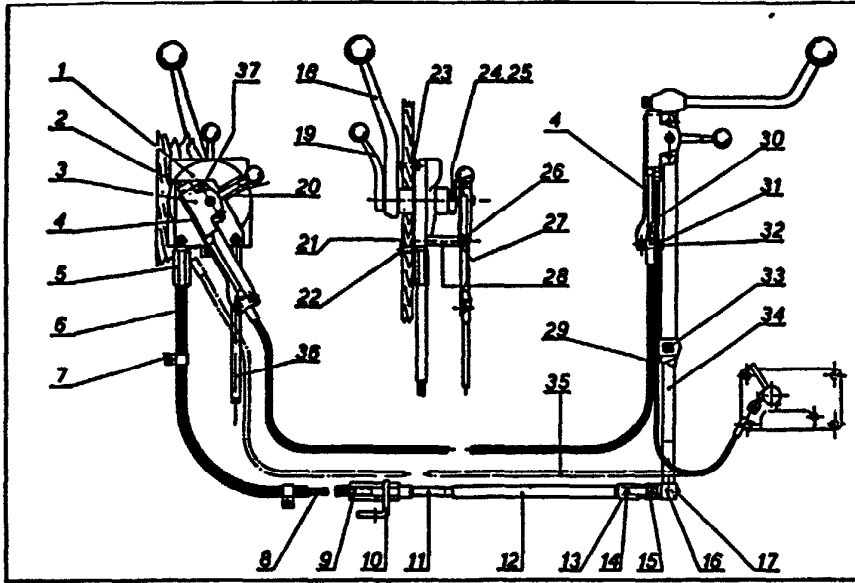
**Gr. 2G/2J 72-1. REGULATORFORLENGELSE/GOVERNOR CONTROL**

Nr. Del navn No. Part Name	Del nr. Part No.	Nr. Del navn No. Part Name	Del nr. Part No.
11 Ståltråd, 1240 mm (for 2GRG-2GGR, 2JRG-2JGR) .. . . .	772fe -772003	Cap screw M5x25 (prev. 1/16 UNCx25, 471a)	
12 Linse sylskruer .. . .	472i -438026	Pos.: 14a and 15 for gearbox engine only	
13 Kloss/Block .. . . .	571dc -571005	15 Mutter M5 (tidligere 1/16 UNC, 415c) .. . .	441.010
14 Koppkrus M5x10 (tidl. 1/16 UNCx10, 472b) .. . . . . .	431.007	16 Hodeskruer M8x50, (tidl. 1/16 UNCx50, 422a) .. . . . . .	432.022
14a For gearmotorer (pos. 14a og 15): Koppkrus M5x25 (tidl. 1/16 UNCx25, 471a) .. . . . . .	431.004	17 Distanshylse/Sleeve. .	G67c -001609

**Gruppe/Group 2G/2J 82-1. KOBLINGSHUS OG HURTIGOMSTYRING/  
CLUTCH HOUSING AND LEVER OPERATED PITCH CONTROL**

*Forts. fra side/Cont. from page 61.*

Nr. Del navn No. Part Name	Del nr. Part No.	No. Part Name No. Part Name	Part No. Part No.
46 Pinneskruer M12x32 (tidl. 1/2"x30, 421f) .	437.087	49 Skruer M6x8 (med klemme 745b) (tidl. 1/4", 455c) .. . .	431.049
47 Mutter M12 (tidl. 1/2" UNC, 415j) .	441.072	Screw M6x8 (with clamp 745b) (prev. 1/4", 455c)	
48 Pinneskruer M10x46 (tidl. 3/8" UNCx45, 411b) .. . . . . .	437.078	50 Riflepinn, Kerpin S4 6x20 (tidligere 1/4" 422f) .. . . . . .	454.006



**Gr 2G/2J 72-2. OMSTR.FORLENGELSE MED ENKEL ELLER DOBBEL  
REGULATORFORLENGELSE/REMOTE PROP. CONTROL  
WITH SINGLE OR DUAL GOVERNOR CONTROL**

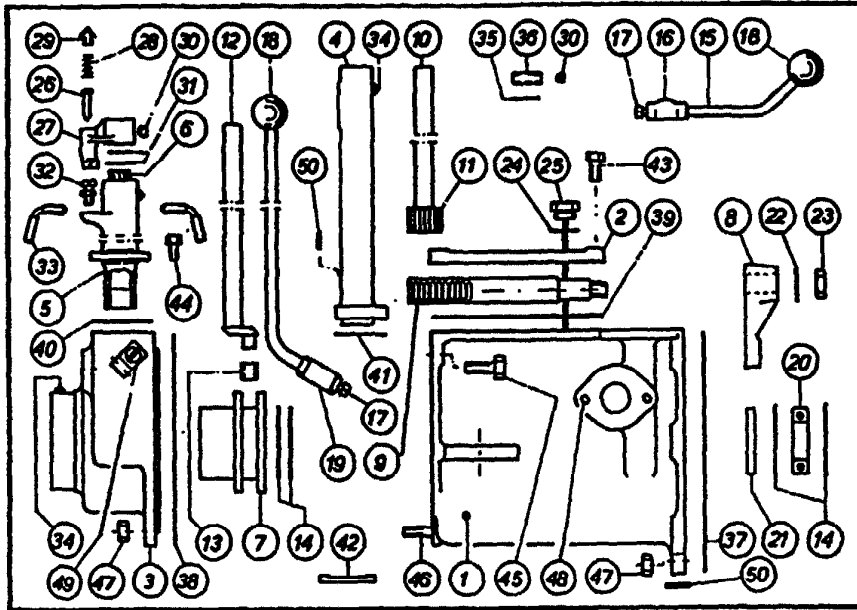
Nr. Del navn No. Part Name	Del nr. Part No.	Nr. Del navn No. Part Name	Del nr. Part No.
1 Mansverbofs ATX .. Operator unit, ATX, complete	S-72LB-003180	6 Panserslange, 15 $\emptyset$ , se "OBS" betj.lengde: 2 m .. .. S-972zb 972045 betj.lengde: 3,5 m .. .. S-972zf 972046 betj.lengde: 5 m .. .. S-972zd 972047	} 971c00
2 Hendelfesteplate .. Handle retainer plate for gov. handle	72vL-002486	7 Klemme/Clamp .. .. 753jb 744021	
3 Regul.hendel kompl. . Governor control handle complete	S-72v-001486	8 Snekkkabel, 1/16" .. 972v-972036	
4 Kabelfesteplate .. Cable hose retainer plate for Morse cable	72vk-001691	9 Hylse for panserslange (11 $\emptyset$ X 45)/Sleeve .. 631.002	
5 Endenippel .. .. . Conduit nipple	72a-002739	10 Justerbar støttevinkel Support (adjustable) best. av/consist of:	
		Hodeskr./Bolt 1/2" X 1" 421n	
		Mutter/Nut 1/2" UNC 415j	
		Splittsk./Lock washer . 735b	

**Gruppe/Group 2G/2J 72-2. OMSTR.FORLENGELSE/REMOTE CONTROLS**

Nr. Del navn No. Part Name	Del nr. Part No.	Nr. Del navn No. Part Name	Del nr. Part No.
11 Føringrør med flek- sibelt ledd . 450 mm? S1-72qd-002749 Guide pipe with flex. link		29 Kontrollkabel, betj.lengde 2 meter .. 972/07 betj.lengde 3 meter .. 972/111 betj.lengde 5 meter .. Control cable, Oper- rat. dist. in metres	
12 Teleskoprør m/gaffel <sup>no</sup> Telesc. tube w/fork	S1-732b-002774	30 Klemme for K-kabel . Clamp for C-cable	G72j-002664
13 Splint (1/16" X 1") .. .	782g-731019	31 Tannskive, 1/16" .. .	771q-722033
14 Rundhode-nagle/Bolt (8 $\emptyset$ X 22) .. . . .	473e-457016	32 Koppakrue, M5" X 1/5" .	431056
15 Hodeskrue/Bolt, 1/16" X 7/5" .. . . .	432184	33 Settskrue, 1/2" W X 15	471mL-434007
16 Kloss/Block .. . . .	G71tb-002692	34 Omstyringsarm .. .	S-71p-000822
17 Fettnipp/Grease nip., 1/8" .. . . . . .	517004	35 Reg.forlengelse, 2,5 m	G72c
18 Mansverbokshendel, stor .. . . . . .	72Rc-000767	Reg.forlengelse, 3,5 m	G72gp
19 Mansverbokshendel, liten .. . . . . .	72Sb-000768	Reg.forlengelse, 5,5 m	G72ge
20 Arm .. . . . . .	72ak-002487	36 Enderør ' ' . (med plast propp) .. .	672d-844003
21 Skive/Washer .. . .	772j-721061	Cable end tube (with plastic plug)	
22 Linsenskrue, 1 M8 X 30 .. . . .	438005	37 Mutter/Nut, M5 .. .	441010
23 Monteringsplate, ATX Retainer (and templet) plate	72Lq-001694		
24 Koppakrue, 1/16" X 25" .. . . .	431053	<b>Spesielt for gearmotor/ Special parts for reverse gearbox engine :</b>	
25 Mutter/Nut, 1/16" .	441078	16 Kloss/Block .. . . .	G71tb-002692
26 Hodeskrue/Bolt, M8 X 12	432024	Hend.hode (ikke vist), 3/4" $\emptyset$ hull/hole .. . .	71mp-002610
1 M8 X 65" .. . . .	432111	Handle head (not shown), (f. pos. 64, side/page 68)	
27 Tannskive, 1/16" AZ ..	734h-722027	Hodeskrue/Bolt, M12 X 35 .. . . . . .	432030
28 Distanshylse/Spacer .	72aL-002746	Settskrue/Set screw, 1/2" W X 15 .. . . . .	471mL-434007

OBS. Betjeningslengde = Panserslange + 50 cm  
Operating distance = Conduit + 50 cm





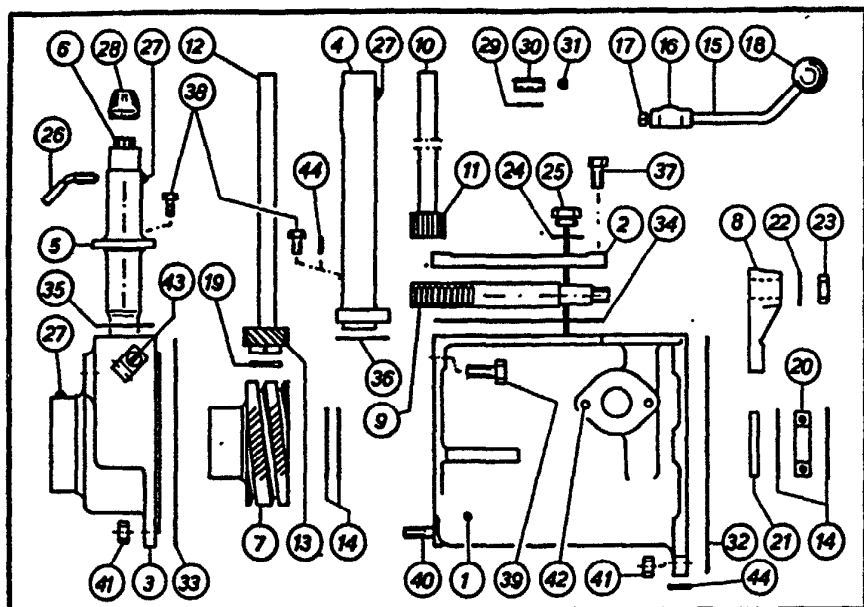
Gruppe/Group 2G/2J 82-1. KOBLINGSHUS OG HURTIGOMSTYRING  
CLUTCH HOUSING AND LEVER OPERATED PITCH CONTROL

Nr. Del navn No. Part Name	Del nr. Part No.	Nr. Del navn No. Part Name	Del nr. Part No.
1 Koblingshus .. . . .	3G82Q-000304	7 Hurtigomst.hylse .. .	3G83BB-000813
Clutch housing		Reversing sleeve	
2 Koblingshuslokk .. . .	3G82QL-000783	8 Koblingsklave .. . . .	D82F-000793
Housing cover		Clutch shifter fork	
3 Omstyringshus .. . . .	3G83AB-000810	9 Koblingstannstang .. .	2G81g-000795
Reversing housing		Clutch shaft	
4 Koblingsstativ .. . . .	2G83.004-003640	10 Hendelstang med	
Clutch shaft bracket		koblingsdrev .. . . .	S1-C84hK-000797
4 Kort koblingsstativ		Clutch shaft w/pinion	
med foring .. . . .		11 Koblingsdrev .. . . .	C84HL-000799
Clutch shaft bracket,		Clutch shaft pinion	
short		12 Omstyrings-veiv .. . .	S1-3G83fc-000817
5 Hurtigomst.brakket		Pitch control shaft	
med foringer .. . . .	2G83.005-003641	13 Omstyringskloss .. . .	G83e-000294
Lever operated pitch		Pitch control shoe	
contr. brack. w/bushes		14 Seegerring (80-I) .. .	783d-734048
6 Foring (2stk./pcs.) .. .	683a-621019	Circlip	
Bush			

Gruppe/Group 2G/2J 82-1. KOBLINGSHUS OG HURTIGOMSTYRING  
CLUTCH HOUSING AND LEVER OPERATED PITCH CONTROL

Nr. Del navn No. Part Name	Del nr. Part No.	Nr. Del navn No. Part Name	Del nr. Part No.
15 Koblingshendel		(tidl./prev. S1-3G83d)	
med kule .. . . .	000288	m. mutt./w. nut	
Clutch control handle		1/4 UNC, 415h)	
with knob		33 Håndskrus (2 stk.) .. .	483a-436044
16 Hendelhode .. . . .		Hand screw (pitch)	
Handle head		34 Fettnippel, M6 (tidl.	
17 Settskrue 1/2" WX15 .. .	471mL-434007	1/4", 934r) .. . . .	517.004
Set screw		Grease nipple, M6	
18 Hendelkule/Knob .. . .	971b-971003	(prev. 1/4", 934r)	
19 Omstyrings-veiv		35 Gummiiske .. . . .	881f-826027
(med hode 71mL) .. . . .	S1-71p-000841	Rubber seal	
Pitch control lever		36 Stoppring .. . . .	483kb-444003
20 Kulelager (SKF 6010)	983d-911038	Clutch shaft washer	
Ball bearing		37 Koblinghuspakning .. .	882qm-813082
21 Tetningsring med		Clutch housing gasket	
støvlippe (6080)	824026	38 Omst.huspakning .. . .	883b-813088
Oil seal with dust lip		Reverse hous. gasket	
22 Skive/Washer, 1/2" .. . .	781b-721062	39 Kobl.huslokkpakn. .. .	882qn-813083
23 Mutter, lav/Nut .. . . .	436d-441022	Clutch cover gasket	
24 Fiberpakn./Gasket,		40 Omst.stativpakn. .. . .	883ak-813087
25x32x0,5 .. . . .	882d-825039	Pitch control bracket	
25 Peilepinn/Dipstick .. .	S1-2G82x-001417	gasket	
26 Midtstillingstapp		41 Kobl.stativpakn. .. . .	884h-813091
(m/2-453n) .. . . .	S1-3G83cb-000830	Clutch bracket gasket	
Neutral pos. pin		42 Blindflens .. . . .	3G83Ap-000836
27 Omstyringsanlag .. . .	3G83AL-0003803	Blank flange	
Max. pitch stop arm		43 Hodeskrue M10x35	
28 Fjær/Spring .. . . .	111056	(tidl. 1/2 UNCx1 1/4",	
29 Fettnippel, 1/4" R.gi. .. .	591c-517017	484c) .. . . .	432.010
Grease nipl., 1/4" BSP		Bolt M10x35 (prev.	
30 Settskrue M10x10		1/2 UNCx1 1/4", 484c)	
(tidl./prev. 1/2" x 1/2",		44 Hodeskrue M8x20	
453b)/Set screw .. . . .	434.017	(tidl. 1/16 UNCx20,	
31 Gummisnor 1/2" x 75 .. .	883aL-822015	434c) .. . . .	432.019
Rubber cord		Bolt M8x20 (prev.	
Gummisnor 1/4" x 95 .. .	883am-822016	3/16 UNCx20, 434c)	
Rubber cord		45 Hodeskrue/Bolt M12	
32 Midtstillingsskrue (m/		x30 (tidl./prev. 1/2	
mutter/w. nut M10,		UNCx1 1/4", 482b) .. .	432.021
441.070) .. . . .	S1-3G83db-001514		
Neutral pos. screw			

Forts. side/Cont. page 57.

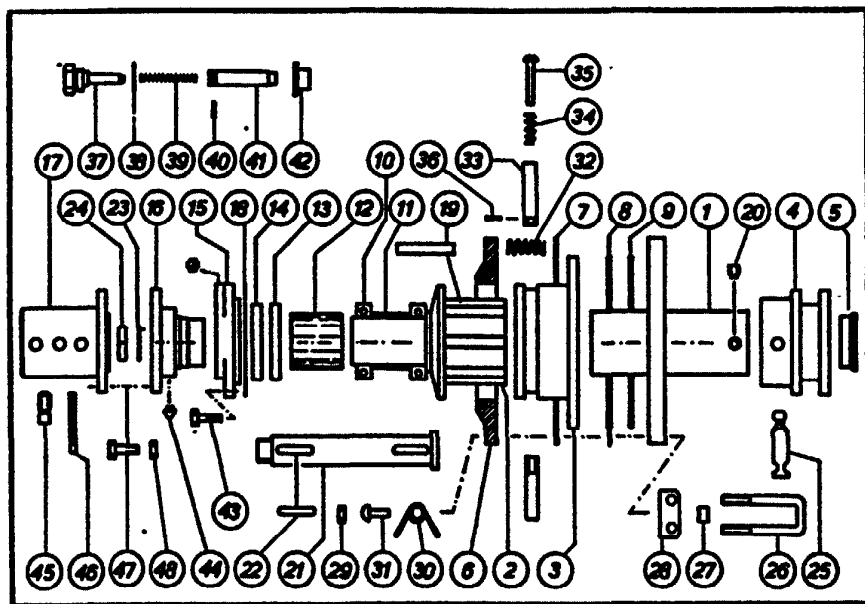


**Gruppe/Group 2G/2J 82-2. KOBLINGSHUS OG SVEIVOMSTYRING  
CLUTCH HOUSING AND PITCH CONTROL**

Nr. Del navn No. Part Name	Del nr. Part No.	Nr. Del navn No. Part Name	Del nr. Part No.
1 Koblingshus .. . . .	3G82Q-000304	Reversing wheel (pitch: 20 mm)	
2 Koblingshuslokk .. . . .	3G82QL-000783	8 Koblingsklave .. . . .	D82F-000793
3 Omstyringshus .. . . .	3G83AC-001419	9 Koblingstannstang	2G81D-000795
4 Koblingsstativ .. . . .	2G83004-003640	10 Hendelstang med koblingsdrev .. . . .	S1-C84hk-000797
4 Kort koblingsstativ med foring .. . . .	S1-C84Hb -	11 Koblingsdrev .. . . .	CR4HL-000799
5 Omst.stativ m/foring	2G83.006-003642	12 Omst.stang med drev	S1-83f-000801
6 Foring/Bush .. . . .	683a-621019	13 Omstyringsdrev .. . . .	83c-000802
7 Omstyringshjul (stigning: 20 mm) .. . . .	3G83BC-001420	14 Seegerring (80-1) .. . . .	783d-734048

**Gruppe/Group 2G/2J 82-2. KOBLINGSHUS OG SVEIVOMSTYRING  
CLUTCH HOUSING AND PITCH CONTROL**

Nr. Del navn No. Part Name	Del nr. Part No.	Nr. Del navn No. Part Name	Del nr. Part No.
15 Hendel for kobl. og omstyring med kule . . . . .	1000288	34 Kobl.huslokkpakn. . . . .	882qn-813083
16 Hendelhode .. . . .		35 Omst.stativpakning .. . . .	883ak-813087
17 Setskrue, 1/2" Wx15	471mL-934007	36 Kobl.stativpakning .. . . .	884h-813091
18 Hendelkule/Knob .. . . .	971b-971003	37 Hodeskruer M10x35 (tidl. 1/2 UNCx1 1/4", 484c) .. . . .	432.010
19 Riflepinn, Kerpin S9 60x36 (tidl./prev. 1/4"x1 1/4", 483c) .. . . .	454.007	38 Hodeskruer M8x20 (tidl. 5/16 UNCx20, 434c) .. . . .	432.019
20 Kulelager (SKF 6010)	983d-911038	39 Hodeskruer M12x30 (tidl. 1/2 UNCx1 1/4", 482b) .. . . .	432.021
21 Tetningsring med støvlippe (6080) .. . . .	1824026	40 Pinneskruer M12x32 . (tidl. 1/2 UNCx30, 421f) .. . . .	437.087
22 Skive/Washer, 3/8" .. . . .	781b-721062	41 Mutter/Nut M12 (tidl. prev. 1/2 UNC, 415j) . . . . .	441.072
23 Mutter, lav/Nut .. . . .	436d-441022	42 Pinneskruer M10x46 (tidl. 3/8 UNCx45, 411b) .. . . .	437.078
24 Fiberpakn./Gasket, 250x320x0,5 .. . . .	882d-825039	43 Skruer M6x8 (m/klem. 745b) (tidl. 1/4", 455c)	431.049
25 Peilepinn/Dipstick .. . . .	S1-2G82x-001417	44 Riflepinn/Dowel, Kerpin S4 60x20 (tidl./prev. 1/4", 422f)	454.006
26 Håndskruer .. . . .	471c-436041		
27 Fettnippel M6 (tidl. 1/4", 934r) .. . . .	517.004		
28 Gummimansjett .. . . .	883c-853020		
29 Gummiskive .. . . .	881f-826027		
30 Stoppring .. . . .	483kb-444003		
31 Setskrue M10x10 (tidl. 3/8"x3/8", 453b)	434.017		
32 Koblingshuspakn. . . . .	882qm-813082		
33 Omstyr.huspakning .. . . .	883b-813088		



**Gruppe/Group 2G/2J 82-83. KOBLINGS- OG OMSTYRINGSDELER  
CLUTCH- AND PITCH CONTROL-PARTS**

Nr. Del navn No. Part Name	Del nr. Part No.	Nr. Del navn No. Part Name	Del nr. Part No.
1 Forreste koblingsdel .. Front clutch part	D82A -	5 Kulelagertrusring ... Thrust washer	2G82an-001426
1 Forreste koblingsdel med setskruer ... .. Front clutch part with 3 coupl. flange screws	S1-D82A-003807	6 Klemring/Clamp ring . 6 Klemring med nagler og fjærer ... .. Clamp ring w/groo- ved studs and springs .	C82D S1-C82D-001411
2 Akterste koblingsdel . Rear clutch part	3G82B -	7 Friksjonsplate ... .. Friction disc	C85e-000366
2 Akterste koblingsdel med friksjonskive og glidebolter ... .. Rear clutch part with friction flange and sliding bolts	S1-3G82B-003808	8 Periferlamell ... .. Periphery disc	982.002
3 Friksjonskive ... .. Friction flange	2J82C -	9 Senterlamell ... .. Centre disc	982.001
4 Koblingshylse ... .. Clutch sleeve	C82E-000349	10 Kulelager (SKF 6010) Ball bearing	983d-911038
		11 Kulelagerhylse ... .. Ball bearing sleeve	682ra-626017

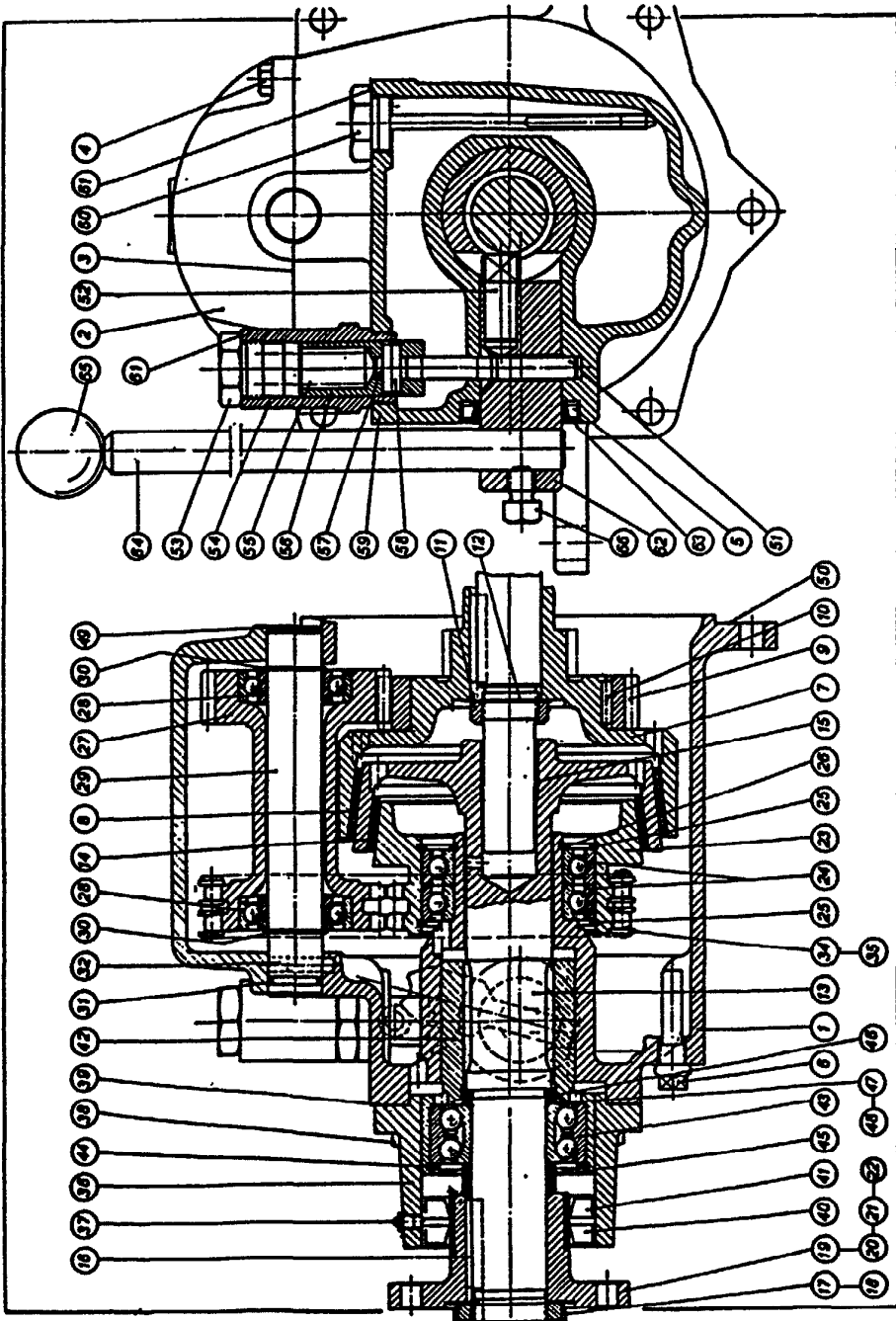
**Gruppe/Group 2G/2J 82-83. KOBLINGS- OG OMSTYRINGSDELER  
CLUTCH- AND PITCH CONTROL-PARTS**

Nr. Del navn No. Part Name	Del nr. Part No.	Nr. Del navn No. Part Name	Del nr. Part No.
12 Kulelagerhylse .. .. Ball bearing sleeve	682r-626016	26 Koblingsklemme ... .. Clutch clamp	D82i-000362
13 Tetningsring (5580) .. Oil seal	982r-824017	27 Kobl.armrull (1/4"*) . Clutch arm roller	82mb-000365
14 Tetningsring (5580) med støvflippe ... .. Oil seal with dust lip	982rb-824025	28 Underlagsskive ... .. Wear shim	82j-000363
15 Tetningsflens/Flange . Tetningsflens med tetningsringer ... .. Flange with 2 oil seals	G82R-000266 S1-G82R-000265	29 Mutter/Nut, 17* 3/8" Nut 3/8", 17 hex.	415g-441011
16 Koblingsflens (forr.) . Front coupling flange	C84Q -	30 Fjær/Spring ... .. Riflenagle, Kerpin N4 6*12 (tidl./prev. 1/4"x1/2", 482g) ...	782d-732014 454.003
16 Koblingsflens med kulelagerhylse ... .. Front coupling flange w/ball bearing sleeve	S1-C84Q-003814	31 Grooved stud	
17 Flenskobling (32 mm) Coupl. flange	2J84.003-	32 Koblingsfjær ... .. Clutch spring	744b
17 Flenskobling (og skruesett MT-17*) .. Coupling flange (and set of flange coupling screws, MT-17*)	2J84.003-005071	33 Bremsering ... .. Brake ring	2G82E-000367
18 Tetningsflenspakn. ... Flange gasket	882s-813084	34 Fjær/Spring ... .. Cap screw M8x50	744b-711023
19 Glideb/Sliding bolt .. Dogskrue M10x12 (tidl./prev. 3/8"x1/2", 431g) ...	82Ld-000284 434.019	35 Kopp Hodeskruer M8x50 (tidl./prev. 5/16"x2", 421e) ...	744b-711023 431.040
20 Dogskrue M10x12 (tidl./prev. 3/8"x1/2", 431g) ...	434.019	36 Splint (5/16"x1") ... Split pin	782g-731019
21 Mellomaksel ... .. Intermediate shaft	3G82t-000359	37 Bremseboltstyring ... Brake bolt retainer	2G82D-000805
22 Mellomakselkile/Key 7x8x40 ... ..	434e-451003	38 Fiberpakning/Gasket . (25* x 32* x 0,5) ...	882d-825039
23 Mellomakselskive ... Lock washer	784b-725013	39 Bremseb.fjær/Spring ... Se.gerring (15A) ...	782f-711057 734j-734039
24 Mellomakselmutter .. Shaft nut	484t-541009	40 Cirkelclip	
25 Kobl.arm/Clutch arm . Koblingsskive	C82hc-000398	41 Bremsebolt/Brake bolt 42 Bremsebolthylse ... .. Brake bolt sleeve	2G82e-000369 2G82ck 000371
		43 Hodeskruer M8x25 (tidligere/previous 5/16 UNCX25, 421k) . Bolt M8x25	432.023
		44 Fettnippel M6 (tidl./prev. 1/4", 934r) Grease nipple M6	517.004

\*) MT17: Pos. 45 - 46 - 47 - 48  
side/page 88.

Gr./Group 2GRG/2JRG 84. REVERSGEAR/REVERSE GEAR (MODEL H-1971)

Nr. Del navn No. Part Name	Del nr. Part No.	Nr. Del navn No. Part Name	Del nr. Part No.
1 Gearhus/Gearbox . . .	S1-H84Qb	19b Flenskobling (og skruesett MT-17)*)	2J84.003-005071
2 Gearhusdeksel . . . .	H84qL	Coupling flange (and set of flange coupling screws, MT-17)*),	
3 Gearhusdekselpaka. . .	884a	rear part	
4 Hodeskruer/Bolt M8×25 (tidl./prev. 1/16 UNC×25, 421k) .	432.023	20 Flenskoblingskrue, M10×30	432013
5 Tetningsring (4256) . .	934eb-824011	Flange coupling bolt	
6 Plugg 1/4" BSP . . . . .	516019	21 Mutter/Nut, M10	441052
7 Koblingsklokke . . . . .	S1-H84m	22 Tetningsringhylse (30 mm lang/long) . .	682re-626023
8 Koblingskl.belegg! . . .	H84mk	Sleeve	
9 Geardrev . . . . .	H84ab-000009	23 Gearkjedehjul . . . . .	H84T-000019
10 Kile/Key (4×8×20) . . .	436a-451005	Lower chain wheel	
11 Mutter, 3/4" R.gj. . . .	484e-541009	23 Gearkjedehjul med kulelagre og seeger- ring (pos. 24-25) . . .	S1-H84T
12 Sporsikringskive	784b-725013	Lower chain wheel with ball bearings and circlips (pos. 24-25)	
13 Gearaksel/Gear shaft . .	S1-H84db	24 Kulelager, SKF 6010Z	983db
14 Kjledhjulkonbelegg . . .	H84dk	Ball bearing 91039	
15 Foring/Bush 62.2017 . .	682d	25 Seegerring (80-I)	734040-783d
16 Kile/Key (7×8×40) . . .	434e-451003	Circlip	
17 Ringmutter/Ring nut . .	486c-442008	26 Seegerring (50A) . . . .	782b 734047
18 Låseskive MB7 SKF . . .	786c-725021	Circlip	
19 Forreste flenskoobl. . . 2H		27 Gear mellomhjul . . . . .	H84ub 000021
Front coupling flange		Intermediate gear	
19 Forreste flenskobling med tetningsringhylse .	S1-H84003-002045	27 Gear mellomhjul . . . .	S1-H84ub
Front coupling flange with sleeve		Intermediate gear	
19a Flenskobling (32 mm) Coupl. flange only	2J84.003-003995	28 Kulelager, SKF 6205Z	935mb
		Ball bearing 911035	
		29 Mellomaksel 000023	H84L
		Intermediate shaft	
		30 Seegerring (25A)	734049 784L
		Circlip	
		31 O-ring, SOR 10 (19,2×25,2×3)	821056 884L
		32 Riflepinna, Kerpin S4, 60×20 (tidl./prev. 1/4"×3/4", 422f) . . . .	454.006
		Dowel	



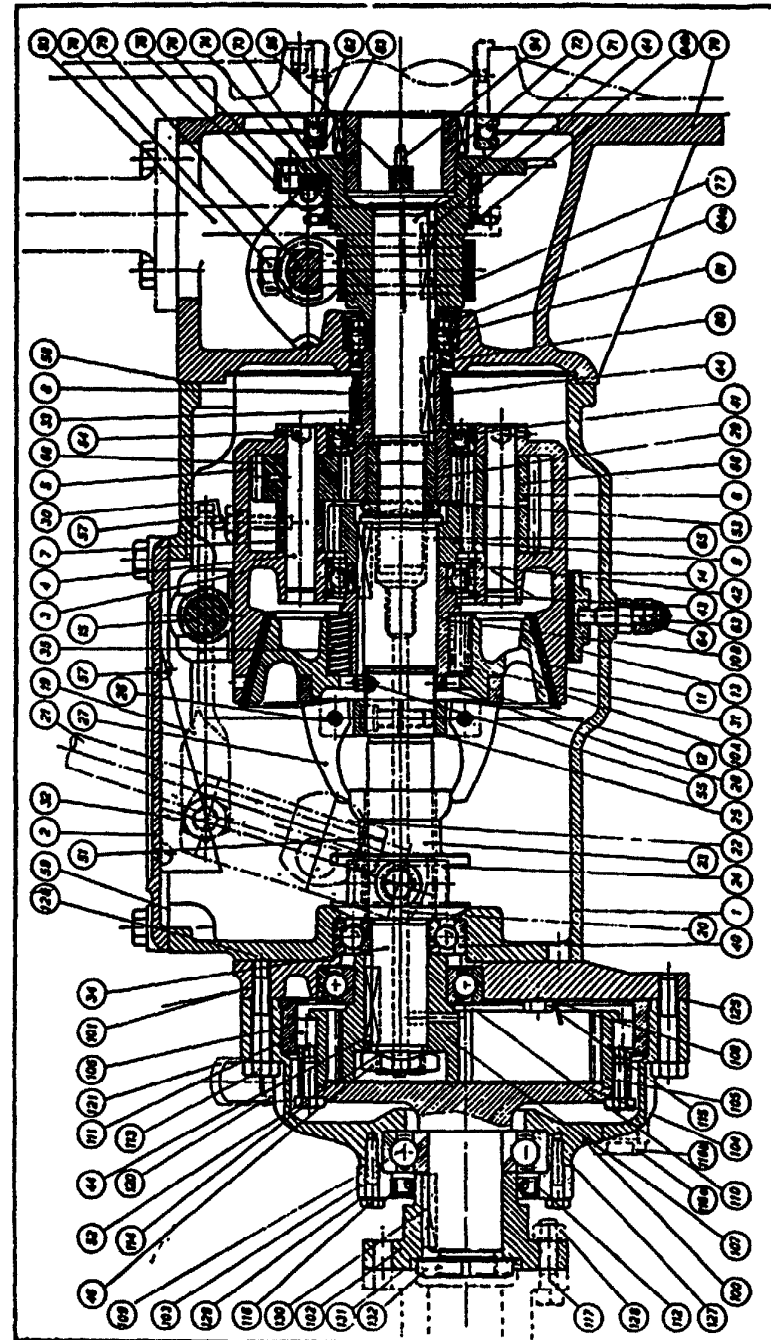
Gruppe/Group 2GRG/2JRG 84. REVERSGEAR/REVERSE GEAR (MODEL H-1971)

**Gr./Group 2GRG/2JRG 84. REVERSEGEAR/REVERSE GEAR (MODEL H-1971)**

Nr. Del navn No. Part Name	Del nr. Part No.	Nr. Del navn No. Part Name	Del nr. Part No.
34 Gearkjede, 19 ledd (114046), 483 mm ..	984c-93/02/	49 Gummiskive (25@X3)	884a-82603/
Chain, 19 links		Gummiskive (25@X2)	884a-826030
35 Kjedelås/Chain lock ..	984n-93/025	Gummiskive (25@X1)	884a-826032
36* Aktre gearstøtteflens .	H84w-000025	Rubber washer	
Rear support flange		Koblingshuspakn. . . .	882q-81308/
Aktre gearstøtteflens .	S1-H84w003864	Gasket, gearbox front	
Rear support flange		51 Låseknaus/Lock bolt ..	H84nc-000029
37* Fettmippel, M6X1 (tidl. 1/4", 934r) . . .	517.004	52 Manøvertapp . . . . .	H84rL-000030
Grease nipple, M6X1 (prev. 1/4", 934r) . . .		Operating shaft dowel	
38 Hodeskruer/Bolt M10X25 (tidl./prev. 1/2 UNCX25, 421L) .	432.009	53 Propp, 1/4" R-gj. . . .	522de-516050
39 Aktre gearstøtteflens- pakning . . . . .	884w-8/3093	54 Låsehylsestyring . . . .	H84z-000032
Rear support flange gasket		Lock sleeve retainer	
40* Tetningsring (5580) med støvleppe . . . . .	982rb-824025	55 Fjær/Spring . . . . .	784i-71/066
Oil seal with dust lip		56 Låsehylse/Lock sleeve .	H84pd-0000
41* Tetningsring (5580) Oil seal	982r-824017	56 Låsehylse med trinse .	S1-H84pd
42 Manøverhylse . . . . .	H84ec-000026	Lock sleeve with roller and pin	} 000036
Operating sleeve		57 Låsehylsetrinse	
Manøverhylse	S1-H84ec	Lock sleeve roller	
Operating sleeve		58 Låsehylsetapp . . . . .	484h
43 Vinkelkontaktlager (3207) .. 210945 . . .	984h	59 Pakning/Gasket (33@X40@X0,5) . . . . .	836j-825030
Angular-contact bear.		60 Peilepinn/Dipstick	S1-H84x-000038
44 Seegerring (72 I) . . .	784t	61 Pakning/Gasket (25@X32@X0,5) . . . . .	882d-83/033
Circlip 734050		62 Manøveraksel . . . . .	S1-H84rb
45 Distansering/Spacer . .	684b-632020	Operating shaft	} 003865
46 Distansering/Spacer . .	684c-63202/	63 Manøverakselring	
47 Skimring, Seeger PS (35X45X0,1)/Shim . . .	741 006	Operating shaft sleeve	
48 Skimring, Seeger PS (35X45X0,3)/Shim . . .	741 007	64 Gearhendel Gear operating lever	H71m-000043
		65 Hendelkule/Knob . . . .	971003
		66 Settskruer, 1/2" WX15 Set screw	471mL-434007
		67** Skimskive/Shim, 42X30X0,5 . . . . .	784m-74/054
		42X30X0,3 . . . . .	784mb-74/055
		42X30X0,1 . . . . .	784mc-74/056

\* S1-H84W består av/consist of pos.: 36 - 37 - 40 - 41.

\*\* Ikke vist på tegning. — Brukes i front av pos. 7.  
Not shown in drawing. — Used in front of pos. 7.



Gruppe/Group 2GRG/2JGR 84. STORT REVERSEGEAR MED REDUKSJON  
REVERSE GEARBOX (Heavy Duty type) WITH REDUCTION GEAR

Gruppe/Group 2GGR/2JGR 84. STORT REVERSGEAR MED REDUKSJON  
REVERSE GEARBOX (Heavy Duty type) WITH REDUCTION GEAR

Nr. Del navn No. Part Name	Del nr. Part No.	Nr. Del navn No. Part Name	Del nr. Part No.
1 Gearhus . . . . .	G84Q-001070	11 Koblingskonbelegg . . .	G84dL-001077
Reverse gearb. housing		Clutch cone lining	
2 Gearhuslokk . . . . .	3G82QN-000848	12 Trykkring . . . . .	G84Dk-00107E
Housing cover		Pressure ring	
3 Geartrommel . . . . .	G84M-000439	13 Bremsering .001083. S1-G84k	610100
Gear wheel housing		Brake ring	
3 Geartrommel kompl. .	S1-G84M-003611	14 Bremseringband	610100
Gear wheel housing complete		(540 mm) .001080. G84kL	
4 Gearbolt $\phi 16 \times 90$ . . .	G84L-001422	15 Bremseringbolt med	
Idler gear bolt		trinse og trinsebolt	
5 Mellomhjul (stort)		(pos. 15 - 17 - 18) . .	S1-G84P
med foring . . . . .	S1-G84U-001071	Brake bolt with roller	
Big idler gear w/bush		and roller pin	
6 Mellomhjul (lite) med		16 Ring/Brake ring wash.	G84pk-001084
foring . . . . .	S1-D84V-001072	17 Trinse/Roller . . . . .	G84pL-001082
Small idler gear		18 Trinsebolt/Roller pin	G84pm-001083
with bush		19 Bremsekile . . . . .	G84kk-001779
7 Gearbolthylse . . . . .	G84uk-001073	Brake wedge	
Distance sleeve		20 Hendelarm kompl. . . .	S1-G84w-001085
8 Forhjul . . . . .	-G84s-001068	Lever arm complete	
Driving gear		21 Gearhendel (m/kule) .	S1-G71m-001086
9 Bakhjul . . . . .	G84t-001074	Operating lever (with	
Driven gear		knob)	
10a Koblingskon . . . . .	G84D	22 Gearhendelkloss . . . .	G71mk-001087
Clutch cone		Lever boss	
10a Koblingskon med		Gearhendelflens . . . .	G84H*)-000437
koblingskonbelegg . . .	S1-G84D	Operating lever flange	
Clutch cone with		23 Koblingshylse med	
clutch cone lining		glacierforinger,	
10a Koblingskon m/kobl-		632e/632eb . . . . .	S1-G82e-001088
konbelegg, medbrin-		Clutch sleeve with	
germuffe, glidebolter		bushes	
og fjærer, pos. 10a -		24 Koblingskloss . . . . .	G82F-000285
10b - 11 - 31 - 35 . . .	S2-G84D-003612	Clutch shoe	
Clutch cone w/lining		25 Armring . . . . .	G82hk-001089
clutch boss, sliding		Clutch finger carrier	
bolts and spring		26 Armbolt . . . . .	G82m-001090
10b Medbringeruffe . . .	G84N	Clutch finger pin	
Clutch boss			

\*) Ikke vist på tegning/  
Not shown in drawing.

Gruppe/Group 2GGR/2JGR 84. STORT REVERSGEAR MED REDUKSJON  
REVERSE GEARBOX (Heavy Duty type) WITH REDUCTION GEAR

Nr. Del navn No. Part Name	Del nr. Part No.	Nr. Del navn No. Part Name	Del nr. Part No.
27 Koblingsarm . . . . .	G82h-001091	50 Skive, 40X23X3 . . .	783cb-726019
Clutch finger		Washer	
28 Koblingsmutter . . . .	G82tk-001092	51 Skive/Washer, 7/16" . .	768d-721058
Clutch boss nut		52 Sporskringskive . . .	784b-725013
29 Gearmutter/Gear nut .	G84sk-001067	Lock washer	
30 Smørepl./Oil catcher	G84mk-001093	53 Sikringskive . . . . .	784s-725017
31 Glidebolt/Sliding bolt .	82Le-001094	Lock washer	
32 Oljedryppplate . . . . .	G84qm-001095	54 Splint, 1/2" X 3/4" . . .	731c-731005
Drip plate		Split pin	
33 Forhjuls-mutter . . . .	G84sm-001069	55 Utgått/Obsolete	
Driving gear nut		56 Sylinderhodeskrue	
34 Gearaksel med foring		M10X25 (tidl./prev.	
(pos. 65) . . . . .	S1-G82t-001096	1/2 UNC X 1", 482h) .	433.017
Gear shaft with bush		Socket head screw	
35 Kobl.fjær/Clutch spr. . .	784g-711064	M10X25	
36 Bremseringfjær . . . . .	783b-711059	57 Koppskrue/Cap screw,	
Brake ring spring		mess./brass, M6X10	
40 Trustkulelager 6306 . . .	984b-911040	(tidl./prev. 1/4" X 10,	
Ball bearing		433d) . . . . .	431.043
41 Kulelager 6010Z . . . . .	983db-911039	58 Gearhuspakning . . . .	882q-813081
42 Kulelager 6010 . . . . .	983d-911038	Gear housing gasket	
Ball bearing		59 Lukepakning . . . . .	882qn-813083
43 Seegerring (80i) . . . .	783d-734048	Cover gasket	
Circlip		60 Hendelflenspakning . .	842c-813066
44 Kile/Key (7X8X40) . . .	434e-451003	Lever flange gasket	
45 Skivekile, 8X13,5 . . . .	484p-451010	61 Gummiskive . . . . .	881f-826027
Woodr. key		Rubber seal	
46 Gearakselmutter . . . .	484t-541009	62 Hendelkule/Knob . . . .	971b-971003
Gear shaft nut		63 Bremsering låseskrue	484k-436047
47 Rørgjengemutter, 1/2" .	562b-541014	Brake ring adj. screw	
Lock nut, 1/2" BSP		64 Bunnmutter, 1/2 UNC	437b-441024
48 Rørplugg, 1/2", metall		Dome nut	
(babord) . . . . .	531a*)-546032	65 Foring/Bush 2425M . . .	682d-622017
Plug, 1/2", brass (port)		66 Foring/Bush 1625M . . .	631d-622007
49 Rørplugg, 3/4", metall	584q*)-516038	70 Pumpekasse . . . . .	52-2G34A-003780
Plug, 3/4" BSP		Gear housing Assy	
Rørplugg, 1/4", galv.		71 Akseltapp/Drive shaft	2G34C-001066
(i gearakselenden) . . . .	523k*)-516031	72 Veivakselmuffe . . . . .	2G31aL-001778
Plug, 1/4" BSP		Cranksh. spline muff	
(end of gear shaft)		73 Nedre startkjedehjul .	2G35HC-007953
		Lower start sprocket	

\*) Ikke vist på tegning/  
Not shown in drawing.

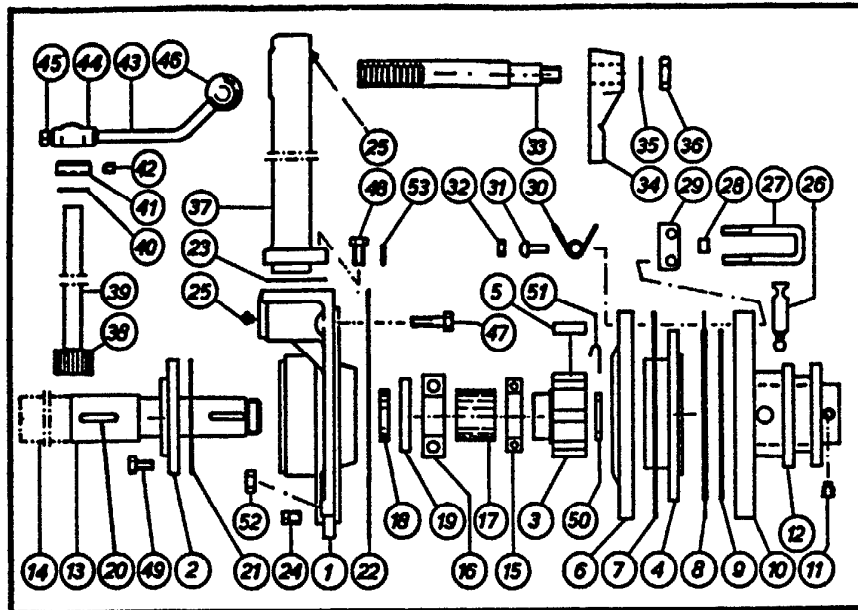
**Gruppe/Group 2GGR/2JGR 84. STORT REVERSGEAR MED REDUKSJON  
REVERSE GEARBOX (Heavy Duty type) WITH REDUCTION GEAR**

Nr. Del navn No. Part Name	Del nr. Part No.	Nr. Del navn No. Part Name	Del nr. Part No.
74 Eksenterhjul . . . . .	2G31CF-001064	93 Startskjede (se/see Gr. 2G/2J 35, Håndstart/ Hand starting, pos. 8-9	935he-931005
75 Startpal/Starting pawl	2G35i-000395	94 Sylinderhodeskrue M6×16 (tidligere 1/4"×3/8", 434a) . . .	433.008
76 Startpalbolt . . . . .	2G35j-000397	Socket head screw M6×16 (previøs 1/4"×3/8", 434a)	
77 Eksenterring . . . . .	2G31D-000392	95 Drevkile . . . . .	431p-451002
78 Pumpekryssbolt . . . . .	3G31g-000377	Crank. pinion key	
79 Vannpumpestang . . . . .	3G42qb-000375	100 Reduksjonsgearhus . .	2G86AB-001062
80 Tetningsring/Oil seal (4256) (934e) . . . . .	934eb-824011	Reduction gear hous.	
81 Kulelager SKF 6206	934c-911026	101 Reduksjonsgearflens .	2G86BB-001097
82** Aksiallager SKF 51116 . . . . .	982d-914019	Reduct. gear flange	
83** Skimskive, 0,2/0,5 mm	723L/723Lb 741033/74034	102 Gearflens . . . . .	2G86Q-001061
84a Seegerring (62-I) . . . . .	734g-734038	103 Geartetningsflens . .	2G86R-001060
84b Seegerring (70-A) . . . . .	731d-734033	Thrust bearing cover	
85 Loddering/Washer . . . . .	547L-514010	104 Reduksj.gearaksel . . .	2G86DB-001101
86 Startpalfjær . . . . .	735i-712006	Reduction gear shaft	
87 Splint, 1/16"×3/4" . . . . .	735j-711018	105 Drivtannkrans (tidl./prev. 3G34f) . . .	3G34fb-000385
88 Riflenagle, Kerpin N4 6 <sup>ø</sup> ×12 (tidligere 1/4", 482g) . . . . .	454.003	Internal gear wheel	
89 Låsetreng, 1,5 <sup>ø</sup> . . . . .	731b-732005	106 Rullelagerring . . . . .	-3G34fk-000386
90 Låsemutter/Lock nut . . . . .	484t-541009	Roller guide ring	
92 Startpalrull 6 <sup>ø</sup> ×12 . . . . .	931d-915010	Seegerring (SB-183) . .	734.004
		Circlip	
		107 Reduksj.geardrev . . .	2G86e-001098
		Red.gear pinion	
		108 Smøreplate . . . . .	722a-721027
		Red.gear lub. plate	
		109 Kulelager 6308 SKF . .	985g-911042
		Ball bearing	
		110 Kulelager 6210-2RS . .	986b-911043
		Ball bearing	
		111 Rull (11 <sup>ø</sup> ×15, 48 stk./pac.) Roller . .	934fk-915015
		112 Tetningsring 5580 med støvleppe . . . . .	982rb-824025
		Oil seal with dust lip	

\*\* Se fotnote, side 18/  
See page 18, marked \*)

**Gruppe/Group 2GGR/2JGR 84. STORT REVERSGEAR MED REDUKSJON  
REVERSE GEARBOX (Heavy Duty type) WITH REDUCTION GEAR**

Nr. Del navn No. Part Name	Del nr. Part No.	Nr. Del navn No. Part Name	Del nr. Part No.
113 Hodeskrue M10×45 (tidl. 3/8" UNC× 1 3/4", 431c) . . . . .	432.031	118b Nivåplugg, 1/2" R.gj., galvanisert . . . . .	911a-516039
Bolt M10×45 (prev. 3/8" UNC×1 3/4", 431c) . . . . .		Plug (oil level), 1/2" BSP	
114 Hodeskrue M8×20 (tidl. 7/16" UNC×20, 434c) . . . . .	432.019	120 Påfyllingsrør . . . . .	667bb-631022
Bolt M8×20 (prev. 7/16" UNC×20, 434c)		Oil filler tube	
Tannskive 7/16" AZ (til/to pos. 114) . . . . .	734h-722027	121 Hette . . . . .	568b-529023
Lock washer		Oil filler cap	
115 Hodeskrue M8×12 (tidl. 7/16" UNC× 1/2", 463b) . . . . .	432.024	122 Splittstift, 8 <sup>ø</sup> ×24 . .	734d-466020
Bolt M8×12 (prev. 7/16" UNC×1/2", 463b)		Elastic pin	
116 Hodeskrue M6×30 (tidl. 1/4" UNC× 1 1/4", 423a) . . . . .	432.002	125 Reduksj.gearhus- pakning . . . . .	886a-813095
Bolt M6×30 (prev. 1/4" UNC×1 1/4", 423a)		Red.gear hous. gask.	
117 Hodeskrue 3/8" UNC ×1 1/4", 484c . . . . .	484c-432090	126 Reduksj.gearflens- pakning . . . . .	886b-813096
Bolt 3/8" UNC× 1 1/4", 484c . . . . .		Red.gear flange gask.	
118a Oljeavtap.plugg, 1/2" R.gj., metall . . . . .	531a-516032	127 Tetn.flenspakning . .	886r-813097
Drain plug, 1/2" BSP, brass		Cover gasket	
Fiberpakning (25 <sup>ø</sup> ×32 <sup>ø</sup> ×0,5) . . . . .	882d-825039	128 Mutter 3/8" UNC . . .	415g-441011
Gasket		Nut	
		129 Tannskive 1/4" JZ . .	745d-722030
		Lock washer	
		130 Kile 10×8×40 . . . . .	486q-451011
		Key	
		131 Låsbrikke MB7 SKF	786c-727013
		Lock washer	
		132 Ringmutter . . . . .	486c-442008
		Ring nut	



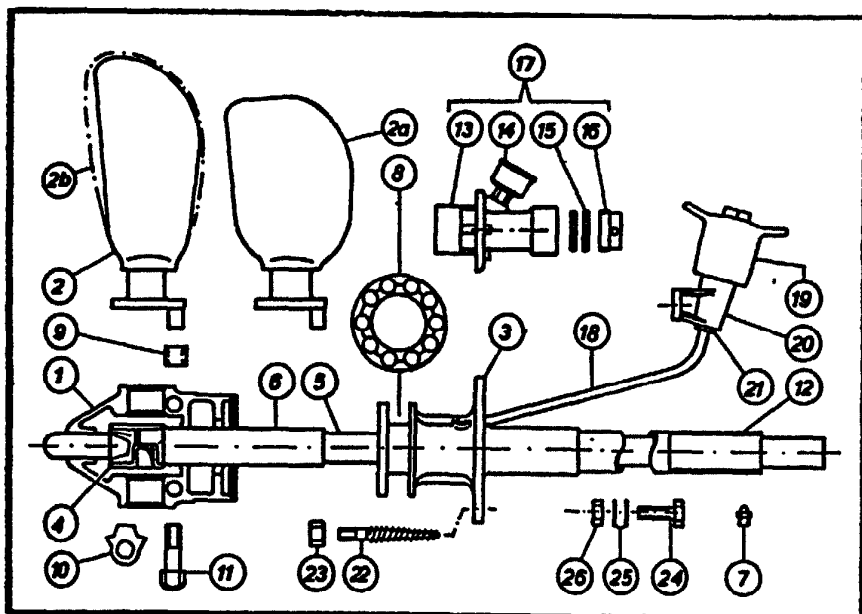
**Gr. 2GRK/2JRK 85. STASJONÆRKOBLING MED REDUKSJON 2:1/  
STATIONARY CLUTCH WITH REDUCTION GEAR 2:1**

Nr. Del navn No. Part Name	Del nr. Part No.	Nr. Del navn No. Part Name	Del nr. Part No.
1 Kobl.husbakstykke .. Clutch hous. flange	2G82QM-	6 Klemring med nagler og fjærer .. . . .	S1-C82D-001411
2 Tetningsflens . . . . .	G82RB	Clamp ring w/grooved studs and springs . . .	
2 Tetningsflens med tetningsring . . . . .	S1-G82RB-001042	7 Friksjonsplate . . . . .	C85e-000366
Flange with oil seal		Friction disc	
3 Akterste koblingsdel .	2G85B -	8 Periferilamell . . . . .	982.002
Rear clutch part		Periphery disc	
3 Akterste koblingsdel med friksjonskive og glidebolter . . . . .	S1-2G85B -	9 Senterlamell . . . . .	982.001
Rear clutch part with friction flange and sliding bolts		Centre disc	
4 Friksjonskive . . . . .	C82CC -	10 Forreste koblingsdel ..	D82AC
Friction flange		Front clutch part	
5 Glidebolt . . . . .	82Le-001094	10 Forreste koblingsdel med settskruer . . . . .	S1-D82AC -
Sliding bolt		Front clutch part with 3 coupl. flange screws	
		11 Dogskruer M10x12 (tidl./prev. 1/8" x 1/2", 431g) . . . . .	434.019
		Socket set screw (dog)	

**Gr. 2GRK/2JRK 85. STASJONÆRKOBLING MED REDUKSJON 2:1/  
STATIONARY CLUTCH WITH REDUCTION GEAR 2:1**

Nr. Del navn No. Part Name	Del nr. Part No.	Nr. Del navn No. Part Name	Del nr. Part No.
12 Koblingshylse . . . . .	C82E-000349	34 Koblingsklave . . . . .	D82F-000793
Clutch sleeve		Clutch shifter fork	
13 Bakaksel, kort . . . . .	2G85bk-003915	35 Skive/Washer, 3/8" ..	781b-721062
Rear shaft, short		36 Mutter, 3/8" UNC ..	436d-441022
14 Bakaksel, lang . . . . .	2G85bL-003916	Nut	
Rear shaft, long		37 Koblingsstativ . . . . .	C84H-
15 Kulelager (SKF 6010)	983d-911038	Clutch shaft bracket	
Ball bearing		38 Koblingsdrev . . . . .	C84hL-000799
16 Kulelager (SKF 6308)	985g-911042	Clutch shaft pinion	
Ball bearing		39 Hendelstang m/drev .	S1-C84hk-000797
17 Kulelagerhylse . . . . .	682ra 626017	Clutch shaft w/pinion	
Distance sleeve		40 Gummiskive . . . . .	881f-826027
18 Pakn.ringhylse . . . . .	682rc 626017	Rubber seal	
Oil seal sleeve		41 Stoppring . . . . .	483kb-444003
19 Tetningsring (5580) ..	982r 824017	Clutch shaft washer	
Oil seal		42 Settskrue M10x10	434.017
20 Kile/Key (7x8x40) . .	434e-451003	(tidl./prev. 3/8" x 3/8", 453b)/Set screw	
21 Tetningsflenspakn. . . .	882s-813084	43 Kobl.hendel med kule	S1-71nc-000288
Flange gasket		Clutch handle w/knob	
22 Omstyr.huspakning ..	883b-813088	44 Hendelhode . . . . .	71mL-
Reverse hous. gasket		Handle head	
23 Kobl.stativpakning ..	884h-813091	45 Settskrue, 1/2" Wx15 .	471mL 434007
Clutch bracket gasket		Set screw	
24 Plug, 1/4" r.gj./BSP ..	965c-516019	46 Hendelkule/Knob . . .	971b-971003
25 Fettnippel M6 (tidl./ prev. 1/4", 934r) . . . .	517.004	47 Hodeskruer/Bolt	
Grease nipple		M12x30 (tidl./prev. 1/2" UNCx1 1/4", 482b)	432.021
26 Koblingsarm . . . . .	C82he-000398	48 Hodeskruer/Bolt	
Clutch arm		M8x20 (tidl./prev. 5/16" UNCx20, 434c)	432.019
27 Koblingsklemme . . . .	D82i-000362	49 Hodeskruer/Bolt	
Clutch clamp		M8x25 (tidl./prev. 5/16" UNCx25, 421k)	432.023
28 Kobl.armrull (1/2" Ø) .	82mb-000365	50 Koblingsmutter . . . .	G82tk-001092
Clutch arm roller		Lock nut	
29 Underlagskive . . . . .	82j-000363	51 Sikr.krampe/Lock clip	731h-732007
Wear shim		52 Mutter/Nut M12	
30 Fjær/spring . . . . .	782d-732014	(tidl./prev. 1/2", 415j)	
31 Riflenagle, Kerpin N4		53 Riflepinn, Kerpin S4	
6øx12 (tidl./prev. 1/4" x 1/2", 482g) . . . .	454.003	6øx20 (tidl./prev. 1/4", 422f)/Dowel . . .	454.006
Grooved stud			
32 Mutter/Nut 17ø, 3/8"	415g-441011		
33 Koblingstannstang . . .	D81g-000795		
Clutch shaft			



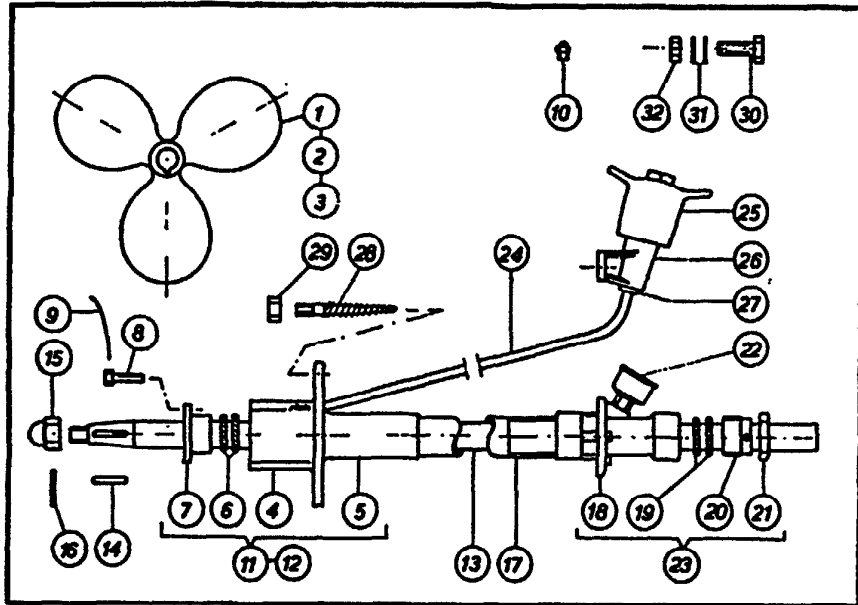


**Gr./Group 2G/2J 91. VRIBAR PROPELL/CONTROLLABLE PITCH PROPELLER**

Nr. Del navn No. Part Name	Del nr. Part No.	Nr. Del navn No. Part Name	Del nr. Part No.
1 Propellhode . . . . .	D91A-	3 Stevnflens, 175 mm, med utvendig smøre- nippel for livbåt . . . .	2G91CB-
1 Propellhode med skruer og sikr.skiver .	S1-D91A-001589	Sternbearing, 175 mm, w/extern gr. nipple for Lifeboat engine	
1 Propellhode m/vinger (590 mm dia.), skruer og sikrings-skiver . . .	S2-D91A-003492	4 Akselkloss . . . . .	2J91D-001590
1 Propellhode m/vinger (590 mm dia.), skruer og sikrings-skiver . . .	S2-D91A-003492	Driving block	
2 Propellvinge (590 mm dia.)/Propeller blade . .	D91B-000492	5* Propellaksel, 32Ø× 2000 mm, rustfri . . . .	2J91e-001592
2a Propellvinge (500 mm dia.), kort type . . . .	D91BB-000494	Propeller shaft, stainless steel	
3 Stevnflens, 175 mm . .	2G91C-000615	5* Propellaksel, 32Ø× 2000 mm, med sliterør og akselkloss . . . . .	S1-2J91e-003505
Stern bearing		Propeller shaft with wear tube and driving block	

**Gr./Group 2G/2J 91. VRIBAR PROPELL/CONTROLLABLE PITCH PROPELLER**

Nr. Del navn No. Part Name	Del nr. Part No.	Nr. Del navn No. Part Name	Del nr. Part No.
6 Sliterør/Wear tube . .	2J91n-001593	<b>Før trebåter/For wooden boats:</b>	
7 Fettnippel, 1/4" R.gj. (for/to 2G91CB) . . . .	591c-517017	22 Stevnskruer . . . . .	91L-001076
Gr. nipple, 1/4" BSP		Stern wood screw	
8 Trustring . . . . .	D91i-001594	Stevnskruer m/mutter .	S1-91L 003675
Thrust ring		Stern wood screw with nut	
Skimtrustring, 0,5 mm	D91ic-004592	23 Mutter/Nut, 1/2" . . . .	491c 441038
Shim thrust ring		<b>Før plast- og stål båter/For GRP and steel boats, 1975:</b>	
9 Vingekloss . . . . .	D91m-001595	24 Hode-stevnskruer (rustfri), M12×50 . . . .	432.108
Wing tap block		Stern bolt, stainl. steel	
10 Sikringskive . . . . .	791f-725023	25 Underlagskive . . . . .	721.007
Lock washer		Washer	
11 Bosskrue/Boss screw .	D91k-001591	26 Mutter/Nut M12 . . . .	441.068
12 Hylserør/Stern tube (1 1/4" Ø×550 mm) . . . .	D91h-001596	<b>Spesielle deler for type 2J/2JZ/ Special parts for type 2J/2JZ:</b>	
13 Pakkboks/Stuff. box .	2J91F-000622	1 Propellhode m/vinger (620 mm dia.), skruer og sikr.skive . . . . .	S1-D91A-2J-003493
14 Fettkopp, nr. 4 . . . .	982b-517020	Propeller head with wings (620 mm dia.), screws and lock wash.	
Stuffing box greaser cup, No. 4		2a Propellvinge (590 mm dia.), kort type . . . .	D91B-000492
15 Talgpakning/Tallow . (1/4"×600 mm) . . . . .	841ed-827016	Propeller blade, short type	
Stuffing box packing		2b Propellvinge, 620 mm dia., std. . . . .	2J91B-001987
16 Gland . . . . .	2J91g-001597	Propeller blade, normal 620 mm dia.	
17 Hylsepakkboks komplett . . . . .	S1-2J91F-004590		
Stuffing box complete			
18 Hylsesmørerør, 3/8"×750 mm, std. . . . .	664a-612010		
Greaser tube, std.			
18 3/8"×1500 mm, ekstra	664b 612011		
Greaser tube, extra			
Skjøtenipp., 1/4" R.gj.	564b 54048		
Butt joint			
19 Hylsefettkopp . . . . .	S1-64Ab		
Propeller greaser			
20 Hylsefettkopp holder .	64Bb		
Prop. greaser bracket			
21 Overgangsforiskrun. (1/4"×1/8" R.gj./BSP)	581n		
Reducing nipple			
*) Prop.aksel/Prop.shaft: S1-2J91eb-2500 mm, 003506    S1-2J91ec-3000 mm, 003507    S1-2J91ed-4000 mm, 003508			

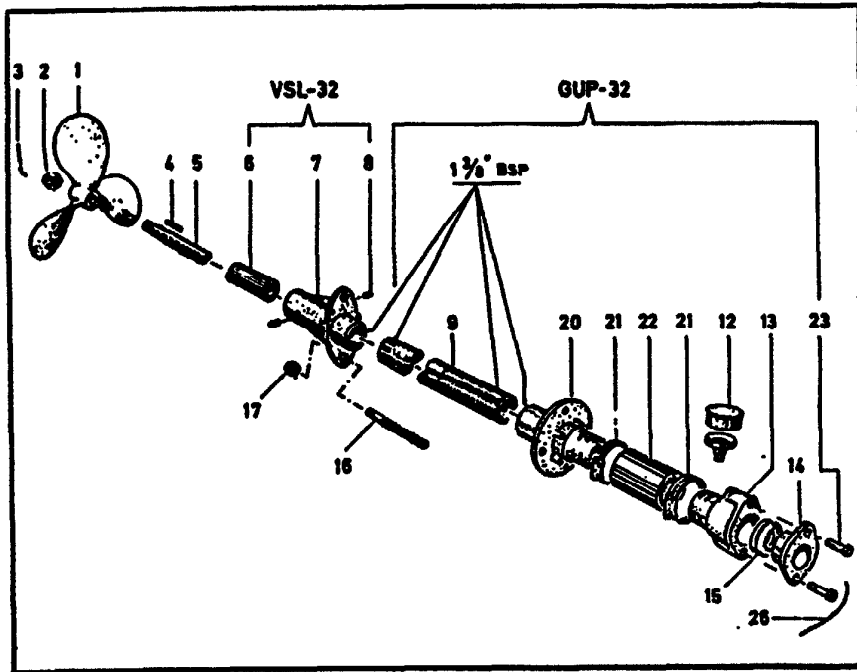


**Gruppe/Group 2GRG – 2GHR/2JRG – 2JHR 92–1. FAST PROPELL/  
SOLID PROPELLER (2:1) STANDARD**

Nr. No.	Del navn Part Name	Del nr. Part No.	Nr. No.	Del navn Part Name	Del nr. Part No.
1	3-bladet propell for type 2GRG og 2GGR (20"×15"×32V) ...	003321		Stern bearing w/ext. grease nipple for lifeboat engine	
2	3-blade propeller for type 2JRG og 2JGR (20"×16"×32V) ...	2J92BB 001796	6	Talgpakning (1/4"×105 mm) ...	841e-827014
3*)	3-bladet propell for type 2GRG - livb.mot. (18"×15"×32V) ...	2J92BD 004231	7	Stevnflensgland ...	2J92.004.1.4-000628
	3-blade propeller for lifeb. eng. type 2GRG		8	Stern bearing gland	
4	Stevnflens, normal ..	2J92.010 004549	9	Hodeskrue/Bolt, M10×40, messing/brass ...	432.143
	Stern bearing, normal			Sikr.tråd/Lock wire ..	791b-732016
5	Stevnflens med utr. smørenipp. f/livb.m. ..	2J92.011 004550	10	Fettnippel, 1/4" r.gj. (for/to 2J92CB) ...	591c-517017
				Gr. nipple, 1/4" BSP	
* 3-blade propeller for type 2GHR, 20"×15" RH .....		2J92BF	} For "Hurth" gearbox		
type 2JHR, 20"×16" RH .....		2J92BE			

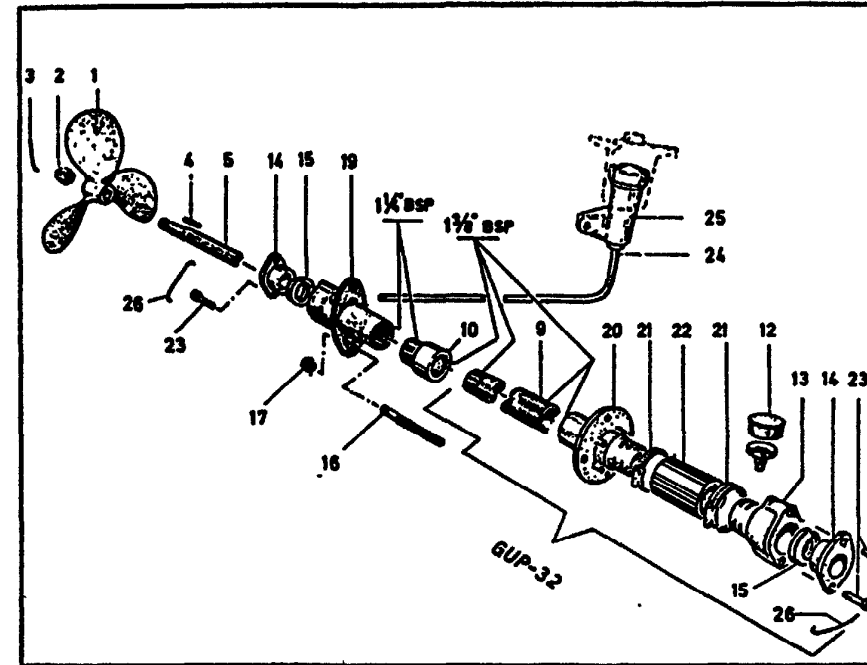
**Gruppe/Group 2GRG – 2GGR/2JRG – 2JGR 92–1. FAST PROPELL/  
SOLID PROPELLER (2:1) STANDARD**

Nr. No.	Del navn Part Name	Del nr. Part No.	Nr. No.	Del navn Part Name	Del nr. Part No.
11	Stevnflens komplett .. Pos. 4-6-7-8-9 ...	S1-2J91.010-004551	24	Hylsemørerør, 1/4"×750 mm, std. ...	664a-612010
12	Stern bearing			Greaser tube, std.	
12	Stevnflens kompl. for livbåt m/utr. fettnipl. Pos. 5-6-7-8-9-10 ...	S2-2J91.011-004552		Hylsemørerør, 1/4"×1500 mm, ekstra	664b-612011
	Stern bearing compl. for lifeboat with ext. grease nipple			Greaser tube, extra	564b-511048
13*	Propellaksel, 32 mm <sup>Ø</sup> ×2000 mm, rustfri ..	2J.92.007.1-001798	25	Skjøtenippel, 1/4" r.gj.	564b-511048
	Propeller shaft, stainless steel			Butt joint	
14	Propellkile/Shaft key (10×8×60) ...	451.015	25	Hylsefettkopp ... (S1-64Ab)	
15	Propellmutter/Prop. nut (M20×1,5) ...	2J92.008.2.4-001799		Propeller greaser	
16	Gjengestift, M8×10, rustfri .....	434.028	26	Hylsefettkopp holder . (64Bb)	} 001406
	Socket set screw			Prop. greaser bracket	
17	Hylserør/Stern tube (41,5 <sup>Ø</sup> ×550 mm) ....	D91h-001596	27	Overgangsforskrun. (1/4"×1/4" r.gj./BSP . (581n)	
18	Hylsepakkboks .. ..	2J91F-000622		Reducing nipple	
	Stuffing box		28	Stevnskruer .. ..	91L-001076
19	Talgpakning/Tallow (1/4"×600 mm) .. ..	841ed-827016		Stern wood screw	
20	Pakkboksgland	2J92g-001800		Stevnskruer m/mutter . S1-91L-003675	
	Stuffing box gland			Stern wood screw with nut	
21	Glandmutter/Gland nut	592g-541019	29	Mutter/Nut, 1/2" W = ..	491c-441038
22	Fettkopp, nr./No. 4 ..	982b-517020			
23	Stuff. box greaser cup				
	Hylsepakkboks komplett, m/lang gland og låsmutter				
	Pos. 18-19-20-21-22 . S2-2J91F-006496				
	Stuffing box complete with long gland and lock nut				
*) Prop.aksel/Prop.shaft:					
	2J92.007.2-2500 mm,	0037/3	2J92.007.3-3000 mm,	002565	2J92.007.4-4000 mm.
					002566



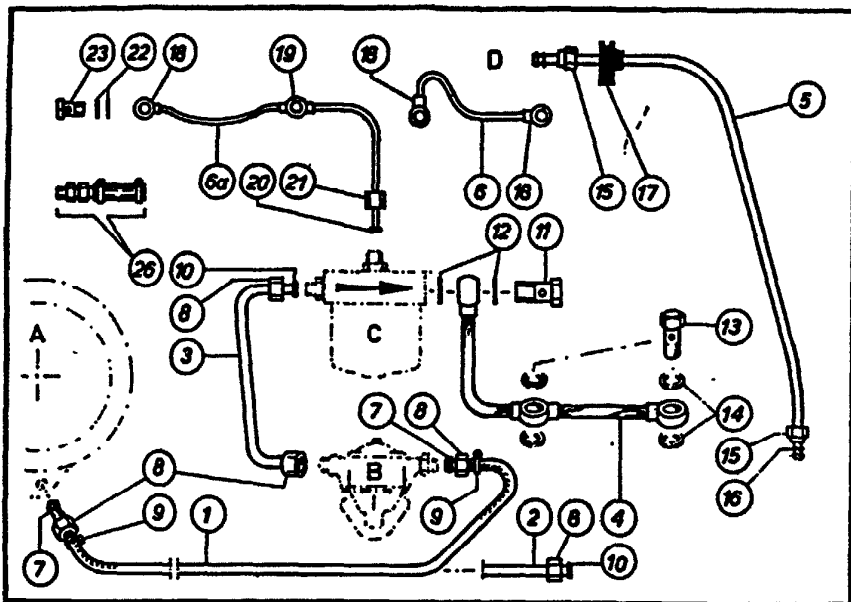
**Gr. 2GRG - 2GGR/2JRG - 2JGR 92-2. FAST PROPELL/SOLID PROPELLER  
VANNSMURT STEVNLAGER/WATER LUB. STERN BEARING (VSL-32),  
FLEKSIBEL HYLSEPAKKBOKS/FLEX. STUFFING BOX (GUP-32)**

Nr. Del navn No. Part Name	Del nr. Part No.	Nr. Del navn No. Part Name	Del nr. Part No.
1 3-bladet propell for type 2GRG og 2GGR (20"×15"×32V) . . . . .	2J92B-00332J	5 Propellaksel, 32 mm <sup>Ø</sup> ×2000 mm, rustfri . .	2J92.007.1-001798
3-blade propeller		Propeller shaft, stainless steel	
1 3-bladet propell for type 2JRG og 2JGR (20"×16"×32V) . . . . .	2J92BB-003307	6 Gummilager, 32 mm <sup>Ø</sup>	992ab-992002
3-blade propeller		Cutless rubber bearing	
2 Propellmutter (M20×1,5) . . . . .	2J92.008.1-001799	7 Vanntsmurt stevnflens. (VSL-32) . . . . .	2J92.001.1-000625
Propeller nut		Water lub. stern bear.	
3 Settskrue, 1/8"×10 . . . . .	434028	7 Vanntsmurt stevnflens kompl., Pos. 6-7-8 . . . . .	S1-2J92.001-002935
Set screw . . . . .		Water lub. stern bearing complete	
4 Propellkile/Shaft key (10×8×60) . . . . .	492c-451015	8 Settskrue, 1/8"×10 . . . . .	434028
		Set screw	
		Forts. side/Cont. page 81.	



**Gr. 2GRG - 2GGR/2JRG - 2JGR 92-3. FAST PROPELL/SOLID PROPELLER  
FETTSMURT STEVNFLENS, OVERG.NIPPEL OG FLEKSIBEL HYLSEPAKKBOKS/  
GREASER LUB. STERN BEAR., RED. NIPPLE AND FLEX. STUFF. BOX (GUP-32)**

Nr. Del navn No. Part Name	Del nr. Part No.	Nr. Del navn No. Part Name	Del nr. Part No.
9 Hylserør for fleksibel pakkboks . . . . .	003432 2J91.007.1	13 Fleks. hylsepakkboks . . . . .	2J92.003.1-000627
Stern tube for flex. stuffing box		Flex. stuffing box	
10 Hylseovergang (for fettsmurt stevnflens - pos. 19), 1 1/4" r.gj.× 1 1/4" r.gj./BSP . . . . .	003485 2J91.008.1	13 Fleks. hylsepakkboks kompl. Pos.12-13-14-15-20-21-22-23-26 . . . . .	S1-2J92.003.1-003973
Reducing nipple (for greaser lub. stern bearing - pos. 19).		Flex. stuff. box compl.	
12 Fettkopp, nr./No. 4 . . . . .	982b-517020	13 Fleks. hylsepakkboks kompl., med hylserør, pos. 9 (GUP-32) . . . . .	S2-2J92.003.1-003974
Stuffing box, greaser		Flex. stuffing box compl. with stern tube	
		14 Gland . . . . .	2J92.004.1-000628
		15 Talgpakning, 1/4" . . . . .	841e-827014
		Stuffing box packing	
		Forts. side/Cont. page 48.	
Fleksibel akselkobling/ Flexible shaft coupling (FAK-32): Se side/See page 83.			



**Gruppe/Group 2G 600-1. BRENNOLJERØR/FUEL PIPES**

Nr. Del navn No. Part Name	Del nr. Part No.	Nr. Del navn No. Part Name	Del nr. Part No.
1 PVC-armert tank-slange/Fuel hose PVC 1/4"X2500 mm, std. ..	842.002	4 Flex. oljeslange, filt-innsprøyt. pumper ..	S-844ac-845020
1/4"X5000 mm . . . . .	842.003	5 Innspr.rør komplett, 60X20X403 . . . . .	S-653a-613029
1 PVC-armert tank-slange (og sett forskruninger, MT-1*):		6 Lekkøljerør kompl., dysse-toppl., 3/16"X134	S-653eb-613009
1/4"X2500 mm . . . . .	S1-842.002-2G	Leak-off pipe compl., Injector-cyl. head	
1/4"X5000 mm . . . . .	S2-842.003-2G	6a Lekkøljerør kompl., toppl.-filter,	
komplett/complete		3/16"X150+120 . . . . .	S-667cb-613034
Fuel hose PVC (and set fittings, MT-1*)		Leak-off pipe compl., Cyl. head-filter	
2 Tankrør, kobber**)		7 Slangenippel . . . . .	569c-518018
3/16"X1700 mm			
komplett . . . . .	S-663b-613018		
Fuel tank pipe, copper			
3 Fødepumpe-filtarrør			
3/16"X460 mm kompl. S-644dc-613025			
Lift pump/Filter pipe			

\*) MT-1: Pos. 7 - 8 - 9. 003892

\*\*\*) Livbåtmotor/Lifeboat engine.

**Gruppe/Group 2G 600-1. BRENNOLJERØR/FUEL PIPES**

Nr. Del navn No. Part Name	Del nr. Part No.	Nr. Del navn No. Part Name	Del nr. Part No.
8 Rørmutter, 1/4", 17 <sup>th</sup> - 9 <sup>th</sup> hull/hole ..	5 53b-512007	17 Innspr.rørpakning . . .	811fd-853019
Pipe nut, 1/4" RSP -		Inj. pipe rubber seal	
9 Slangeklemme . . . . .	921.001	18 Banjonippel M8	
Hose clip		Bosch 1 903 385 003 .	953g-521007
10 Lodder/Solder ring ..	563b-514014	Banjo nipple	
11 Hulskrue, M14X1,5 . .	967a-521011	19 Banjonipp.dobb M8	
Banjo nipple plug		Bosch 1 903 385 061 .	953j-521009
12 Kobberpakn., 14 mm .	867d-831035	Banjo nipple	
Copper washer		20 Loddering/Solder ring	522b-514002
13 Hulskrue, M12X1,5 . .	944b-521015	21 Rørmutter, 1/4", 17 <sup>th</sup> 6 <sup>th</sup> hull/hole . . . . .	553g-512010
Banjo nipple plug		Pipe nut, 1/4"	
14 Kobberpakn., 12 mm .	844d-831018	Copper washer	
Copper washer		22 Kobberpakn., 8 mm ..	853e-831025
15 Spissrørmutter		Copper washer	
M12X1,5 . . . . .	453m-443010	23 Lekkøljevullskrue/ M8X1, Leak-off	
Injection pipe nut		Bosch 2 911 231 700 .	953h-521008
16 Spr.ring/Inj. pipe collar	4 53n-449002	Banjo nipple plug,	
26 Gummiforbindelse for kobb. tankrør/Connect. for copp. fuel tank pipe	S-863bc		
Se/See pos. 26, side/page 85.			

A = Brennoletank/Fuel tank — Gr. 2G/2J 67, side/page 49.

B = Fødepumpe/Fuel lift pump — Gr. 2G 44, side/page 38—39.

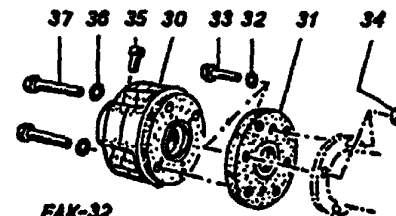
C = Brennoletfilter/Fuel filter — Gr. 2G/2J 67, side/page 49—50.

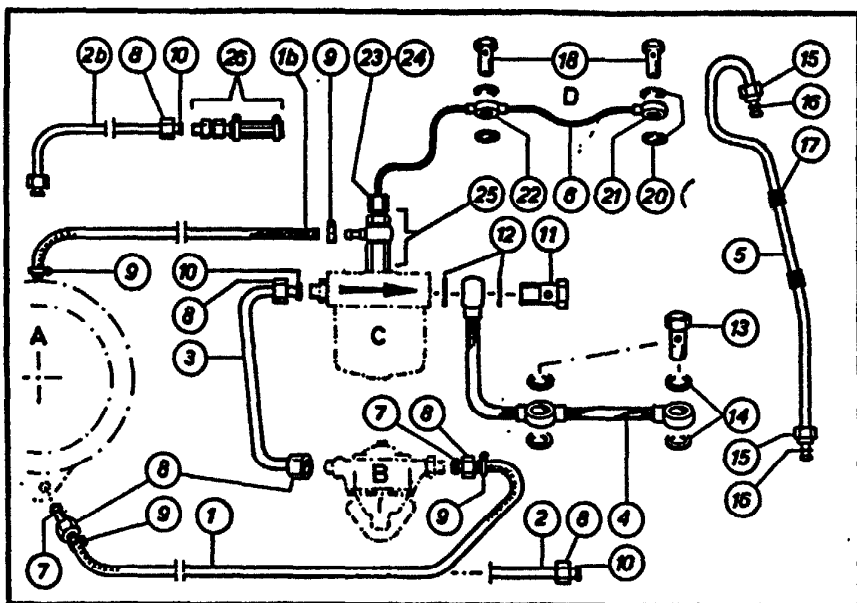
D = Dyseholder/Injector holder — Gr. 2G 44, side/page 38—39.

**FLEKSIBEL AKSELKOBLING (FAK-32)/FLEX. SHAFT COUPLING (FAK-32)**

Forts. fra side/Cont. from page 81.

Nr. Del navn No. Part Name	Del nr. Part No.	Nr. Del navn No. Part Name	Del nr. Part No.
30 Fleksibel akselkobl. ..	982wb	36 Låseskive, 3/16" . . . . .	787h
Flex. shaft coupling		Lock washer	
30 Fleks. aks.kobl. kompl. S1-982wb-32		37 Hodeskruer/Bolt, 3/16 UNFX70 . . . . .	787hg
Flex. sh. coupl. compl.			
31 Overgangsflens . . . . .	2G82W		
Coupling adaptor			
32 Tannsk. 3/8"/Lock w.	768b		
33 Hodeskruer/Bolt, 3/8 UNCX1 1/4" . . . . .	484c		
34 Mutter/Nut, 3/8 UNC	415g		
35 Settskrue, 1/2"X20 ..	482i		
Squar head set screw			





**Gruppe/Group 2J 600-1. BRENNOLJERØR/FUEL PIPES**

Nr. Del navn No. Part Name	Del nr. Part No.	Nr. Del navn No. Part Name	Del nr. Part No.
1 PVC-armert tank-slange (og lekkolje-returslange, pos. 1b) . 1/4"×2500 mm, std. . . . .	842.002	Fuel tank pipe, copper (and leak-off pipe, back to tank, pos. 2b)	
1/4"×5000 mm . . . . .	842.003	3 Fødepumpe-filtrerør, 1/16"×460 mm kompl.	S-644dc-613025
Fuel hose PVC (and leak-off hose back to tank, pos. 1b)		4 Fleksibel oljeslange, filter-innspr.pumper ..	S-844ac-845020
1 PVC-armert tank-slange (og sett forskruninger, MT-2)*): 1/4"×2500 mm . . . . .	S1-842.002-2J	5 Innspr.rør kompl. . . . .	S-653j-613017
1/4"×2500 mm . . . . .	S2-842.003-2J	Injection pipe compl.	
komplett/complete		6 Lekkoljerør, dyse-filter, komplett,	
Fuel hose PVC (and set fittings, MT-2)*)		1/16" Cu-rør . . . . .	S-613.040
2 Tankrør, kobber**)		Leak-off pipe compl.,	
(og lekkoljereturør, pos. 2b), komplett,		Injector—Filter	
1/16"×1700 mm . . . . .	S-663b-613018		

\*) MT-2: Pos. 7 - 8 - 9. -003893

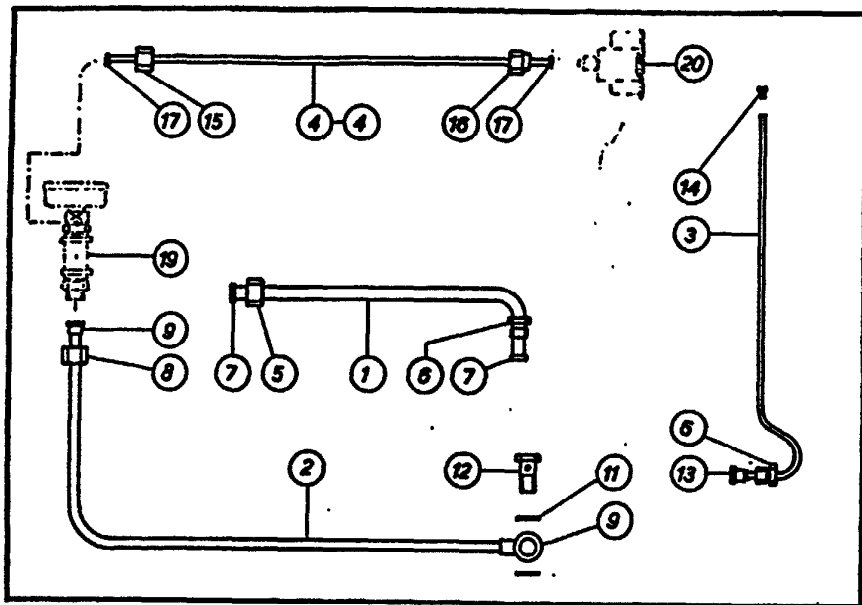
\*\*\*) Livbåtmotor/Lifeboat engine.

**Gruppe/Group 2J 600-1. BRENNOLJERØR/FUEL PIPES**

Nr. Del navn No. Part Name	Del nr. Part No.	Nr. Del navn No. Part Name	Del nr. Part No.
7 Slangenippel . . . . .	569c-518018	21 Banjonippel M8, Bosch 1 903 385 003 ..	953g-521007
Hose nipple		Banjo nipple	
8 Rørmutter, 1/4", 17% 90° hull/hole . . . . .	553b-512007	22 Banjonipp., dobb., M8, Bosch 1 903 385 061 .	953j-521009
Pipe nut, 1/4"		Banjo nipple	
9 Slangeklemme . . . . .	921.001	23 Rørmutter, 1/4", 17% 60° hull/hole . . . . .	553g-512010
Hose clip		Pipe nut, 1/4"	
10 Loddering/Solder ring	563b-514014	24 Loddering/Solder ring	522b-514002
11 Hulskrue, M14×1,5 . . . . .	967a-521011	25 Filter/lekkolje tilkobl., se gr. 2G/2J 67, side 50	
Banjo nipple plug		Filter/leak-off connection, see group 2G/2J 67, page 50	
12 Kobberpakk., 14 mm . . . . .	867d-831035	26 <i>Fleks. slange</i> (for kobb. lekkoljerør)	843176
Copper washer		Connection (for copp. leak-off pipe)	
13 Hulskrue, M12×1,5 . . . . .	944b-521015		
Banjo nipple plug			
14 Kobberpakk., 12 mm . . . . .	844d-831018		
Copper washer			
15 Spissrørmutter, M12×1,5 . . . . .	453m-443010		
Injection pipe nut			
16 Spissrørring . . . . .	453n-449002		
Injection pipe collar			
17 Slangestuss 1/4"×20 . . . . .	863bb-841030		
Hose stuss			
18 Lekkoliehulskrue M6) . . . . .	436005		
Leak-off banjo nipple plug			
19			
20 <i>Alum.pakning, lekkolje</i> Ø10×Ø6×Ø8×4 . . . . .	832.004		
Washer, leak-off . . . . .			

- A = Brennoletank/Fuel tank — Gr. 2G/2J 67, side/page 49.
- B = Fødepumpe/Fuel lift pump — Gr. 2J 44, side/page 40—41.
- C = Brennoletfilter/Fuel filter — Gr. 2G/2J 67, side/page 49—50.
- D = Dyseholder/Injector holder — Gr. 2J 44, side/page 40—41.

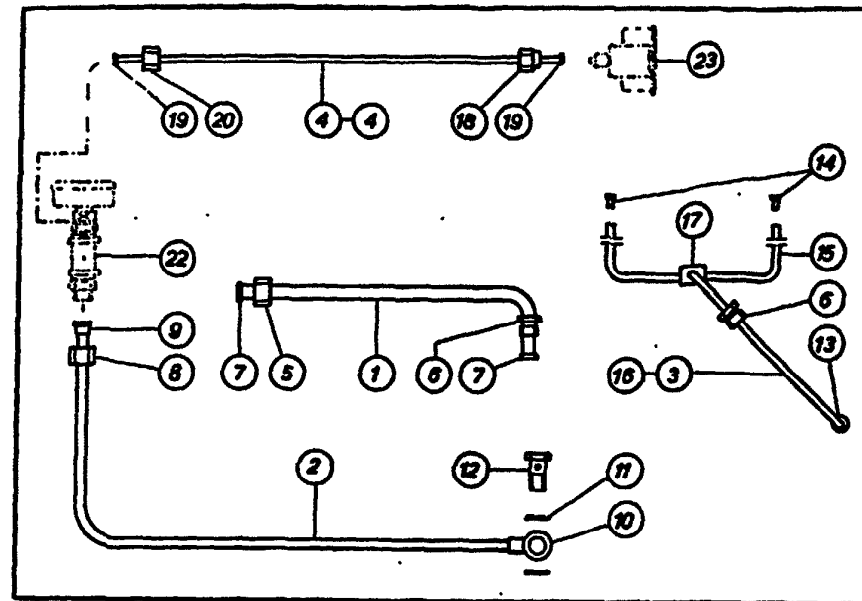
\*\*\*) Fra/From 2J-723 til ca./to approx. nov. 1975: Hulskrue M8×1, Bosch 2 911 231 700 953h  
Banjo nipple plug



Gruppe/Group 2G 600-2. SMØREOLJERØR/LUBRICATING OIL PIPES

Nr. No.	Del navn Part Name	Del nr. Part No.	Nr. No.	Del navn Part Name	Del nr. Part No.
1	Innv. trykkoljerør, 3/8"×295, komplett .. Internal lub.oil pipe	S-645f-612055	6	Rørgland, 1 1/2" hull/hole .. Pipe gland	555b-515006
2	Utv. trykkoljerør, 1/4"×580, komplett .. External lub.oil pipe	S-645af-612048	7	Loddering, 3/8" .. Solder ring	565c-514017
3	Ventilmørerør, kompl., St. 60×20×510 .. Valve lub. pipe	S-645ab-612044	8	Rørmutter, 1/4", 17% (90 hull/hole) .. Pipe nut	553b-512007
4	Manometerrør (ekstra utstyr), 3/16"×2500 mm .. 3/16"×4000 mm .. Manometer pipe (extra equipment)	S-667q-612020 S-667r-612021	9	Loddehylse, 1/4" .. Solder sleeve	565b-514016
5	Rørmutter, 3/8" - 19 NV .. Pipe nut, 3/8", 19 hex.	512009	10	Banjonippel M10, Bosch 1 903 385 005 .. Banjo nipple	967d-521014
			11	Kobberpakk., 10 mm .. Copper washer	867e-831036
			12	Hulskruer, M10×1 .. Bosch 2 911 201 701 .. Banjo nipple plug	967c-521013

Fortf. side/Cont. page 88.

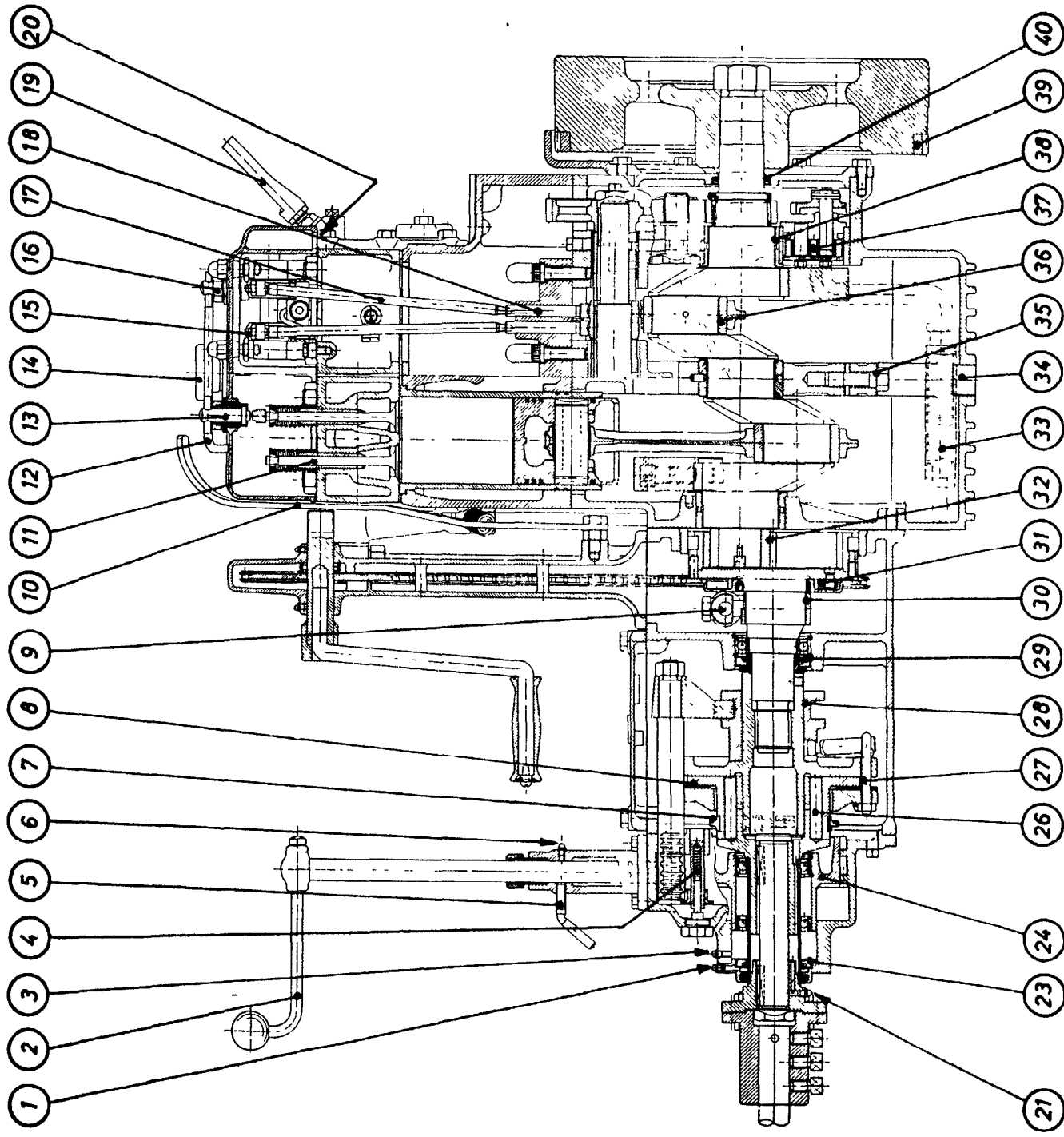


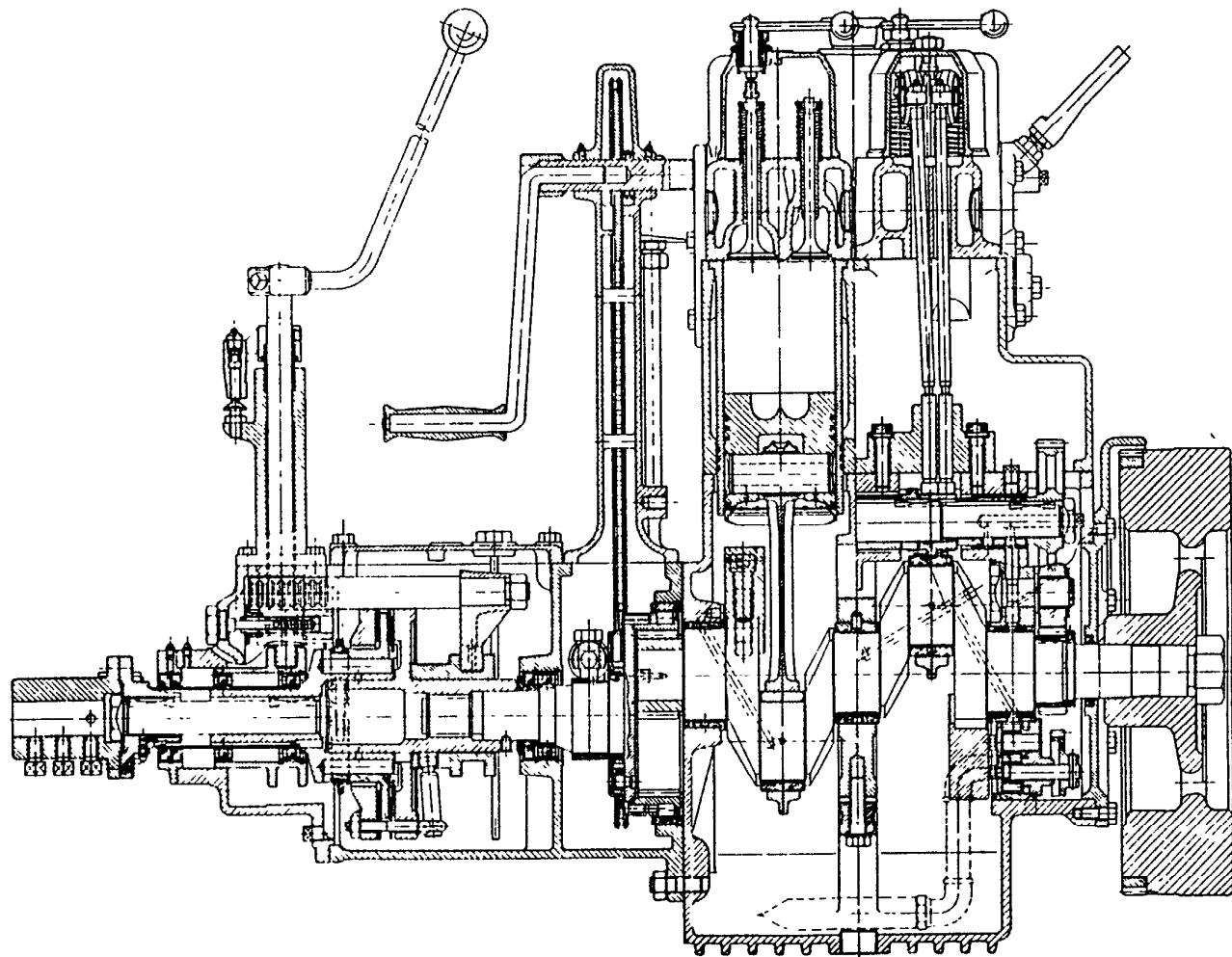
Gruppe/Group 2J 600-2. SMØREOLJERØR/LUBRICATING OIL PIPES

Nr. No.	Del navn Part Name	Del nr. Part No.	Nr. No.	Del navn Part Name	Del nr. Part No.
1	Innv. trykkoljerør, 3/8"×295, komplett .. Internal lub.oil pipe	S-645f-612055	6	Rørgland, 1 1/2" hull/hole .. Pipe gland	555b-515006
2	Utv. trykkoljerør, 1/4"×580, komplett .. External lub.oil pipe	S-645af-612048	7	Loddering, 3/8" .. Solder ring	565c-514017
3	Ventilmørerør, komplett, 60×3 .. Valve lub. pipe	S-2J45i-001634	8	Rørmutter, 1/4", 17% (90 hull/hole) .. Pipe nut	553b-512007
4	Manometerrør (ekstra utstyr): 3/16"×2500 mm .. 3/16"×4000 mm .. Manometer pipe (extra equipment)	S-667q-612020 S-667r-612021	9	Loddehylse, 1/4" .. Solder sleeve	565b-514016
5	Rørmutter, 3/8" - 19 NV .. Pipe nut, 3/8", 19 hex.	512009	10	Banjonippel M10, Bosch 1 903 385 005 .. Banjo nipple	967d-521014
			11	Kobberpakk., 10 mm .. Copper washer	867e-831036
			12	Hulskruer, M10×1, Bosch 2 911 201 701 .. Banjo nipple plug	967c-521013
			13	Loddehylse .. Solder sleeve	545a-614007

## SNITTEGNING/LONGITUDINAL SECTION SABB DIESEL - TYPE 2G

- |  |  |   |
|--|--|---|
| <p>1. Fettnippel for tethningsring/<br/>Oil seal grease nipple</p> <p>2. Omstyringshendel/<br/>Propeller pitch control handle</p> <p>3. Fettnippel for amstyring/Greaser<br/>nipple for reversing mechanism</p> <p>4. Koblingsbremsebolt/Brake bolt</p> <p>5. Omstyringsl seskrue/Hand screw</p> <p>6. Fettnippel for amstyringsstang/<br/>Greaser nipple for pitch<br/>control shaft</p> <p>7. Koblingsbremsering/Brake ring</p> <p>8. Friksjonsplate/Friction disc</p> <p>9. Vannpumpastang/Water pump rod</p> <p>10. Dekompresjonsarm/<br/>Decompressor arm</p> <p>11. Ventil (ekskos)/Valve, exhaust</p> | <p>12. Dekompresjonshendel/<br/>Decompressor handle</p> <p>13. Dekompresjonsbolt/<br/>Decompressor bolt</p> <p>14. Trykklokk, vanntank/<br/>Water tank cap.</p> <p>15. Vippearmstillskrue/<br/>Rocker arm adj. screw</p> <p>16. Dekompresjonshylse/<br/>Decompressor sleeve</p> <p>17. Ventill frestang/<br/>Push rod</p> <p>18. Ventil fretter (luft)/<br/>Valve lifter (intake)</p> <p>19. K jevannstermometer/<br/>Thermometre</p> <p>20. Luftinntak/Air intake</p> | <p>21. Fettnippel for glidebolter/<br/>Sliding bolts grease nipple</p> <p>23. Tethningsring (dobbel)<br/>Oil seal (double)</p> <p>24. Omstyringshjul/<br/>Reversing wheel</p> <p>26. Glidebolter/<br/>Sliding bolts</p> <p>27. Koblingsklemme/<br/>Clutch clamp</p> <p>28. Koblingshylse/<br/>Clutch sleeve</p> <p>29. Oljetetingsring/<br/>Oil seal</p> <p>30. Vannpumpeeksenter/<br/>Water pump eccentric</p> <p>31. Startpal/Starting pawl</p> |
|--|--|---|





SNITTEGNING/LONGITUDINAL SECTION - TYPE 2JZ



**Gruppe/Group 2G 600-2. SMØREOLJERØR/LUBRICATING OIL PIPES**

Nr. Del navn No. Part Name	Del nr. Part No.	Nr. Del navn No. Part Name	Del nr. Part No.
13 Loddeh./Solder sleeve.	545a-574007	19 Oljetrykks-manom. (motor) med holder, komplett . . . . .	Se/See 2G45-2
14 Cylinderhodeskrue M4×6 . . . . .	431.006	Oil pressure gauge (engine) with bracket complete	
Socket head screw		20 Oljetrykks-manom. (instrumentbord) . . .	Se/See 2G45-2
15 Rørmutter, 1/4" (6Ø hull/hole) . . . . .	553g-512010	Oil pressure gauge (instrument panel)	
Pipe nut			
16 Rørmutter M12 . . . .	453m-443010		
Pipe nut			
17 Loddering/Solder ring	522b-514002		

**Gruppe/Group 2J 600-2. SMØREOLJERØR/LUBRICATING OIL PIPES**

Nr. Del navn No. Part Name	Del nr. Part No.	Nr. Del navn No. Part Name	Del nr. Part No.
14 Cylinderhodeskrue M4×6 . . . . .	431.006	21 Rørnippel, 1/4" . . . .	545d-511035
Socket head screw		Pipe nipple	
15 Rør, 6Ø×3Ø×340 . . . .	612.002	22 Oljetrykks-manom. (motor) med holder, komplett . . . . .	Se/See 2G 45-2
16 Rør, 6Ø×3Ø×180 . . . .	612.001	Oil pressure gauge (engine) with bracket complete	
Pipe		23 Oljetrykks-manom. (instrumentbord) . . . .	Se/See 2G 45-2
17 T-stykke/T-piece . . . .	534b-522035	Oil pressure gauge (instrument panel)	
18 Rørmutter M12 . . . .	453m-443010		
Pipe nut			
19 Loddering/Solder ring	522b-514002		
20 Rørmutter, 1/4" (6Ø hull/hole) . . . . .	553g-512010		
Pipe nut			

**Gruppe/Group 2G/2J 82-83. KOBLINGS- OG OMSTYRINGSDELER  
CLUTCH- AND PITCH CONTROL-PARTS**

*Forts. fra side/Cont. from page 65 (MT 17).*

Nr. Del navn No. Part Name	Del nr. Part No.	Nr. Del navn No. Part Name	Del nr. Part No.
45 Settskrue 1/2"×25 "k . . . .	482j-434015	47 Flenskoblingskrue M10×30	432013
Square head set screw		Flange coupling bolt	
46 Pinn 6Ø×60 . . . . .	784v-456024	48 Mutter/Nut, M10	441052
Lock pin			